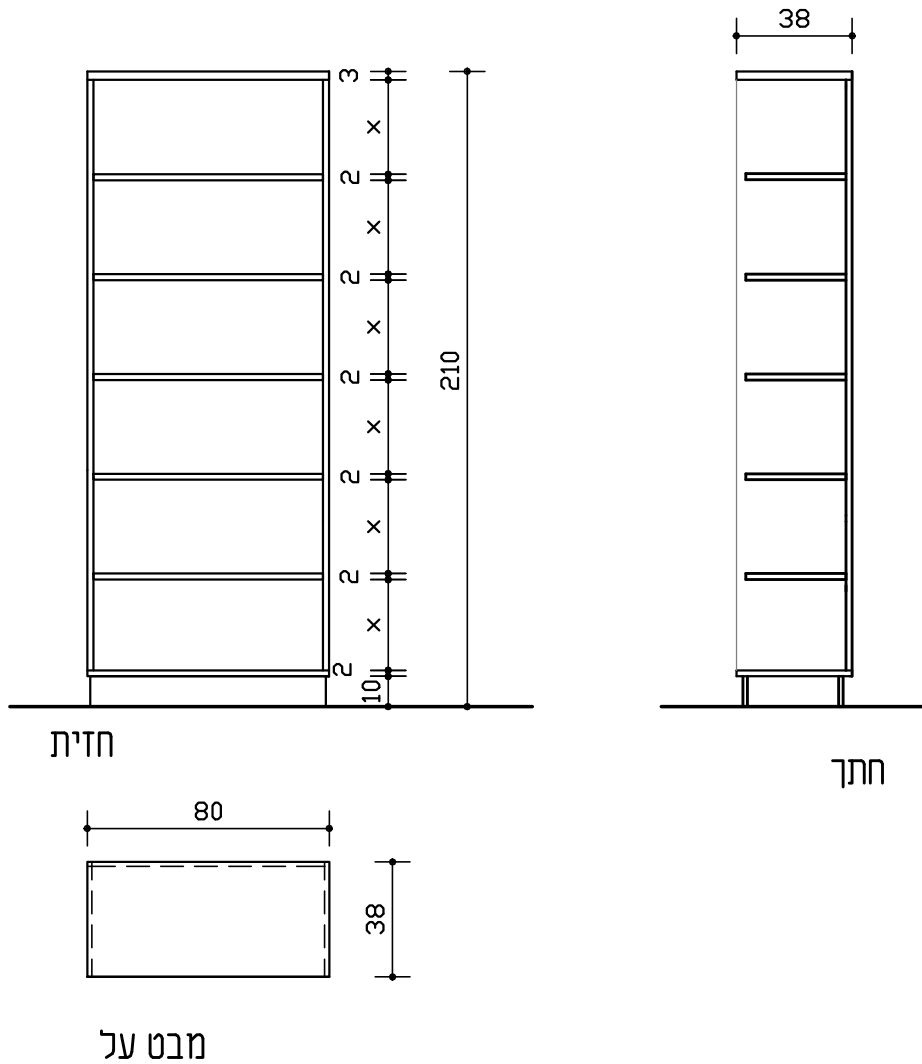


מיקום  
בתכנית:

מס' בתכנית:  
12.02

B|27



שרטוט

קני"מ 1:25

תאור כללי

כוננית ספרים (ללא דלתות) עץ + פורמיקה

מידות (ס"מ)

אורך (חזית) 80 רוחב (עומק) 38 גובה 210

רכיבים  
ותגמירים

מבנה משטח עליון, תחתון ומרכזיים) סנדוויץ בעובי 20 מ"מ מצופה בפורמיקה בשני הצדדים. על המשטחים קנטים "ד" מ-P.V.C נעץ בהדבקה על הקצוות מסביב, גוון תואם פורמיקה. גוון הפורמיקה עפ"י בחירת האדריכל.  
דפנות: סנדוויץ 20 מ"מ מצופה פורמיקה כניל משני הצדדים כולל קנטים כניל מדפים סנדוויץ מחופה בפורמיקה, גוון עפ"י בחירת האדריכל.  
רגלי פילוס לכיוון גובה+ סוקל סנדוויץ מצופה פורמיקה שקוע מפני ארון.

הערות: פרטי פרזול לבחירת האד' גוונים לבחירת האד'

יח'

כמות:

פרט: ע"פ פרטי היצרן ולאישור האד'



אוניברסיטת בר-אילן  
Bar-Ilan University

מהדורה:  
2

תאריך:  
10.12.23

סטטוס:  
למכרז

רשימות ריהוט מעבדה



שרמן  
אדריכלות ואפיון בע"מ  
Sherman Architecture & Programming Ltd.

		<b>מיקום בתכנית:</b>		מס' בתכנית: 13.01		B 27		
							<p>שרטוט</p> <p>קני"מ 1:25</p>	
ארון פח מגולוון כולל 2 דלתות ו-4 מדפי פח מחוזקים							<b>תאור כללי</b>	
195		גובה		43		רוחב (עומק)		
				86		אורך (חזית)		
ארון פח דקופור צבוע אפוקסי סטנדרטי 2 דלתות + 4 מדפי פח מחוזקים עובי צביעה 50 מיקרון לפחות. כדוגמת קטלוג Office Shop מק"ט: 3110G או ש"ע לאישור האדריכל.							<b>רכיבים ותגמירים</b>	
פרטי פרטנל לבחירת האד' גוונים לבחירת האד'				<b>הערות:</b>		פרט: ע"פ פרטי היצרן ולאישור האד'		
				כמות: 10 יח'				
 אונברסיטת בר-אילן Bar-Ilan University		<b>מחזור:</b> <b>2</b>		<b>תאריך:</b> 10.12.23		<b>סטטוס:</b> למכרז		
רשימות ריהוט מעבדה							 <b>שרמן</b> <b>SHERMAN</b> אדריכלות ואפיון בע"מ Architecture & Programming Ltd.	

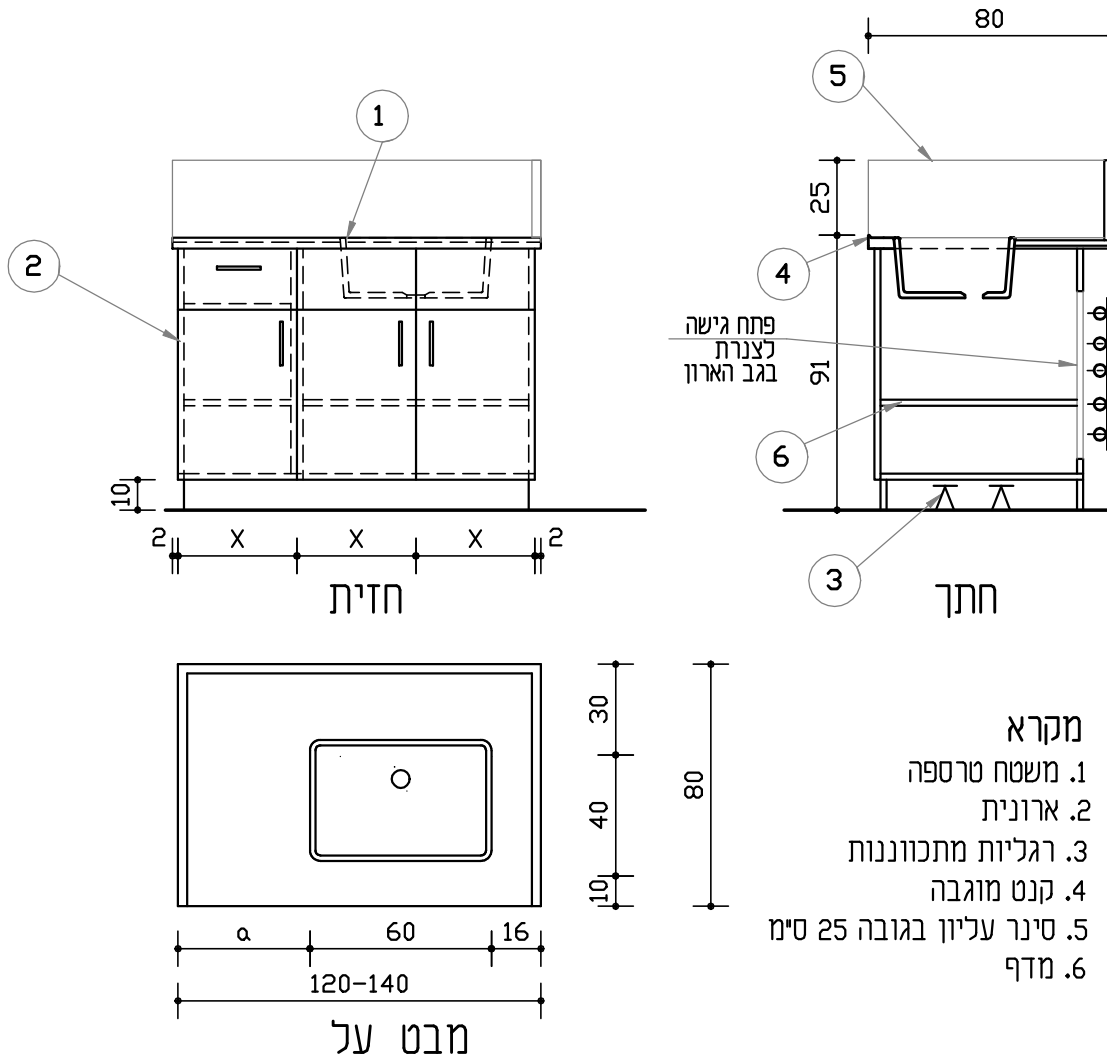
B|27

מסי בתכנית: 14.01

מיקום בתכנית:

שרטוט

קני"מ 1:25



תאור כללי: ארונית דלתות בפורמיקה עם משטח טרספה וכיור חרס 60\40 בהרכבה תחתונה צמוד קיר

מידות (ס"מ): אורך (חזית) 120-140 רוחב (עומק) 80 גובה 91

רכיבים ותגמירים: משטח לוח טרספה 20 מי"מ כולל סינור טרספה בגובה 250 מי"מ בשלושה צדדים, הכנת פתח לכיור חרס במידות: 60x40 בהרכבה תחתונה ופתחים להרכבת ברזים ואספקות, קנט טרספה מוגבה בחזית המשטח. ארונית: דפנות (כולל אחורית), תחתית, דלתות ומדף מלוח סנדוויץ 20 מי"מ בציפוי פורמיקה בכל הצדדים עם קנטים "ז" מ-PVC בנעיצה בגוון הפורמיקה וסוקול כניל להרכבה אחרי פילוס. פרזול: צירים ניסתרים, ידית נירוסטה של דומיסיל או שויע. פילוס: רגליות פילוס. גב הארונית מרוחקת מהקיר 14 ס"מ למעבר וחיבורי צנרת ופתח בגב לגישה.

הערות: פרטי פרזול לבחירת האד' גוונים לבחירת האד'

יח'

כמות:

פרט: ע"פ פרטי היצרן ולאישור האד'

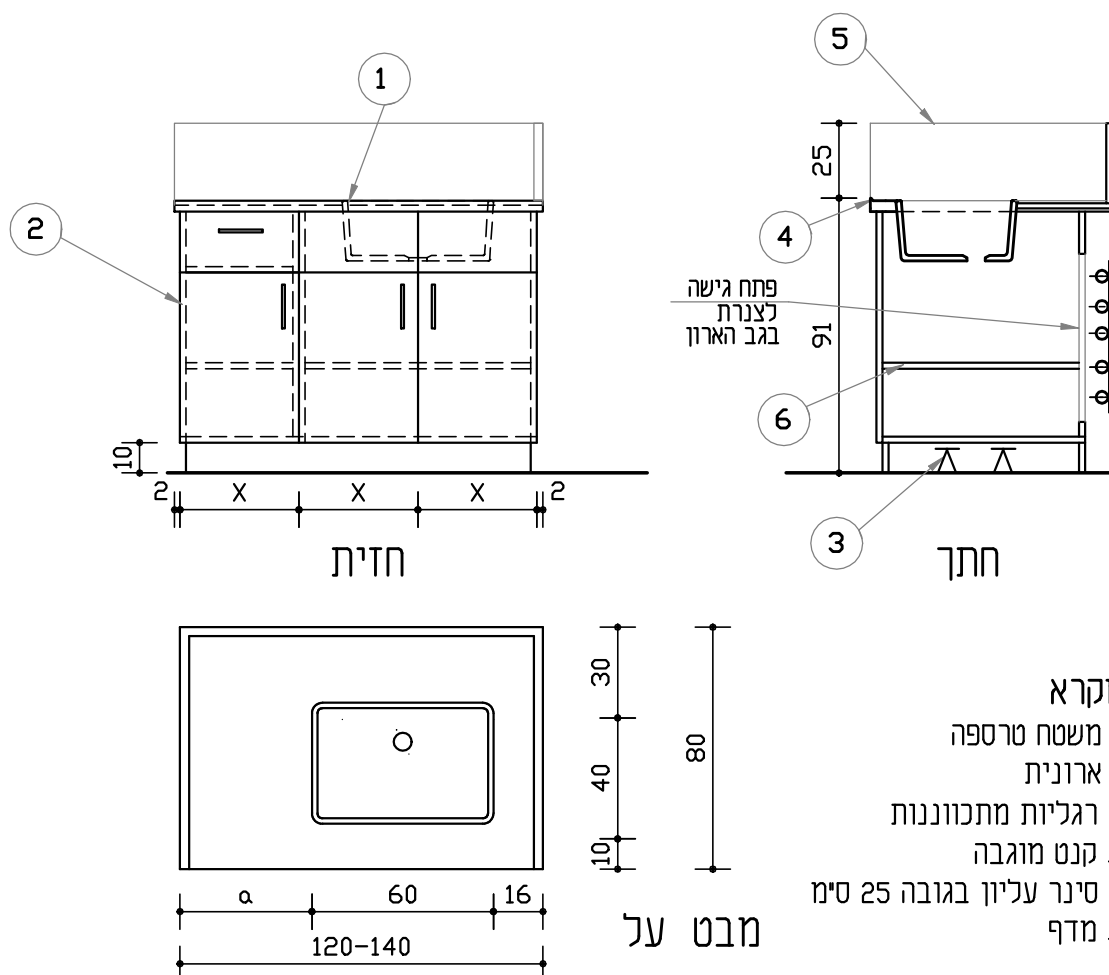
B|27

מסי בתכנית: 15.01

מיקום בתכנית:

שרטוט

קני"מ 1:25

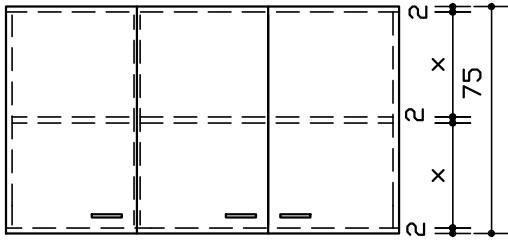
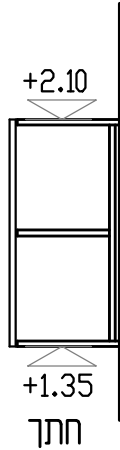
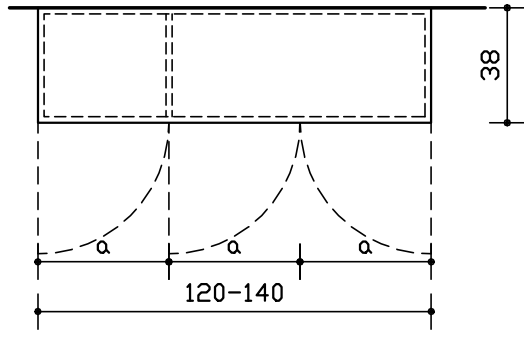




תאור כללי ארונית דלתות בטרספה עם משטח טרספה וכיור חרס 60\40 בהרכבה תחתונה צמוד קיר

מידות (ס"מ) אורך (חזית) 120-140 רוחב (עומק) 80 גובה 91

רכיבים ותגמירים משטח לוח טרספה 20 מ"מ כולל סינור טרספה בגובה 250 מ"מ בשלושה צדדים, הכנת פתח לכיור חרס במידות: 60x40 בהרכבה תחתונה ופתחים להרכבת ברזים ואספקות, קנט טרספה מוגבה בחזית המשטח. הדפנות וגב הארון טרספה TOP LAB עובי 18 מ"מ. דלתות טרספה + צירים. כולל מנעול לדלתות + ידיות אלומיניום כדוגמת 'ידומיטיל' לבחירת אדריכל. כולל חיבור מודולרי לשינוי גובה המדפים.

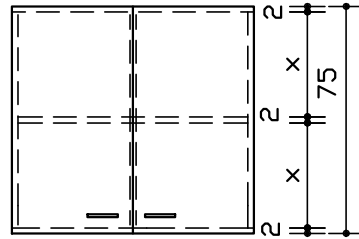
פרטי: ע"פ פרטי היצרן ולאישור האד' כמות: יח' הערות: פרטי פרזול לבחירת האד' גוונים לבחירת האד'

		מיקום בתכנית:		מס' בתכנית: 16.01		B 27		
<div style="display: flex; justify-content: space-around; align-items: center;"> <div style="text-align: center;">  <p>חזית</p> </div> <div style="text-align: center;">  <p>חתך</p> </div> </div> <div style="text-align: center; margin-top: 20px;">  <p>תכנית</p> </div>								<p>שרטוט</p> <p>קני"מ 1:25</p>
תאור כללי						ארונית מעבדה תלויה מעץ בפורמיקה כולל 3 דלתות אטומות		
מידות (ס"מ)		אורך (חזית) 120-140		רוחב (עומק) 38		גובה 75		
<p>מבנה משטח עליון, תחתון ומרכזיים) סנדוויץ' בעובי 20 מ"מ מצופה בפורמיקה בשני הצדדים. על המשטחים קנטים "ד" מ-P.V.C נעיץ בהדבקה על הקצוות מסביב, גוון תואם פורמיקה. גוון הפורמיקה עפ"י בחירת האדריכל.</p> <p>דפנות: סנדוויץ' 20 מ"מ מצופה פורמיקה כניל משני הצדדים כולל קנטים כניל וכולל חרוור מודולרי לפינים להנחת מדפים. מדפים סנדוויץ' מחופה בפורמיקה כניל וקנטים כניל. פרזול: צירים סמויים, ידיות נירוסטה עפ"י קטלוג "Domicile" או "Blum" או שו"ע וקנטים כניל. עפ"י בחירת האדריכל.</p>								
פרט: ע"פ פרטי היצרן ולאישור האד' כמות: יח'		הערות: פרטי פרזול לבחירת האד' גוונים לבחירת האד'						
רשימות ריהוט מעבדה		מסמכים: למכרז		תאריך: 10.12.23		מהדורה: 2		
 <p>שרמן SHERMAN אדריכלות ואפיון בע"מ Architecture &amp; Programming Ltd.</p>		 <p>אוניברסיטת בר-אילן Bar-Ilan University</p>						

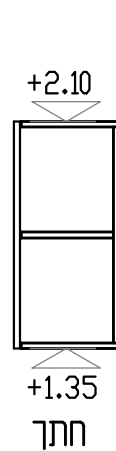
מיקום  
בתכנית:

מס' בתכנית: 16.02

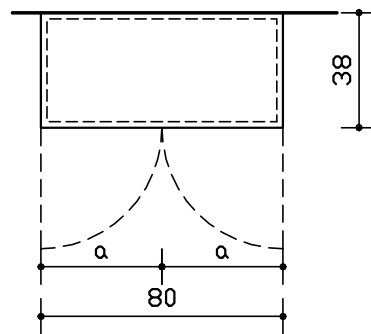
B|27



חזית



חתך



תכנית

שרטוט

קני"מ 1:25

תאור כללי

ארונית מעבדה תלויה מעץ בפורמיקה כולל 2 דלתות אטומות

75

גובה

38

רוחב (עומק)

80

אורך (חזית)

מידות (ס"מ)

מבנה משטח עליון, תחתון ומרכזיים) סנדוויץ' בעובי 20 מ"מ מצופה בפורמיקה בשני הצדדים. על המשטחים קנטים "ד" מ-P.V.C נעיץ בהדבקה על הקצוות מסביב, גוון תואם פורמיקה. גוון הפורמיקה עפ"י בחירת האדריכל.  
דפנות: סנדוויץ' 20 מ"מ מצופה פורמיקה כניל משני הצדדים כולל קנטים כניל וכולל חרוך מודולרי לפינים להנחת מדפים.  
מדפים סנדוויץ' מחופה בפורמיקה כניל וקנטים כניל.  
פרזול: צירים סמויים, ידיות נירוסטה עפ"י קטלוג "Domicile" או "Blum" או שו"ע וקנטים כניל. עפ"י בחירת האדריכל.

רכיבים  
ותגמירים

הערות: פרטי פרזול לבחירת האדריכל  
גוונים לבחירת האדריכל

יח'

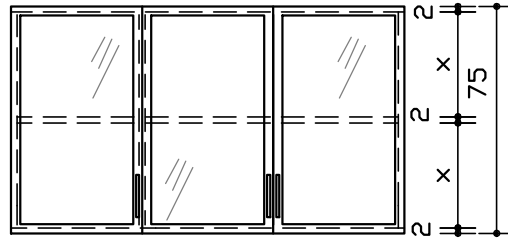
כמות:

פרט: ע"פ פרטי היצרן ולאישור האדריכל

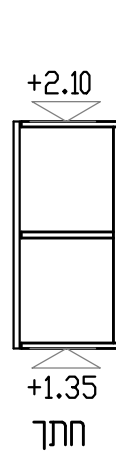
מיקום  
בתכנית:

מס' בתכנית: 16.03

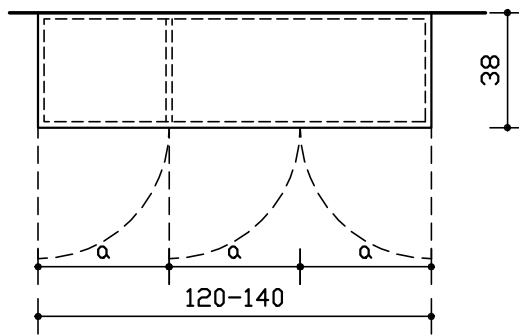
B|27



חזית



חתך



תכנית

שרטוט

קני"מ 1:25

תאור כללי

מידות (ס"מ)

75

גובה

38

רוחב (עומק)

120-140

אורך (חזית)

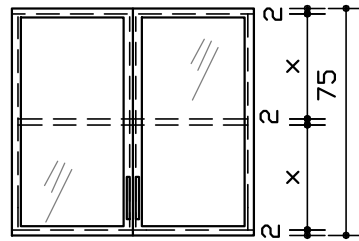
רכיבים ותגמירים

פרט: ע"פ פרטי היצרן ולאישור האד' כמות: יח' הערות: פרטי פרזול לבחירת האד' גוונים לבחירת האד'

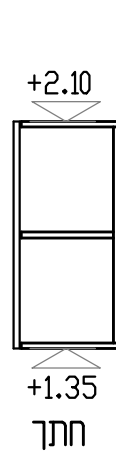
מיקום  
בתכנית:

מס' בתכנית:  
16.04

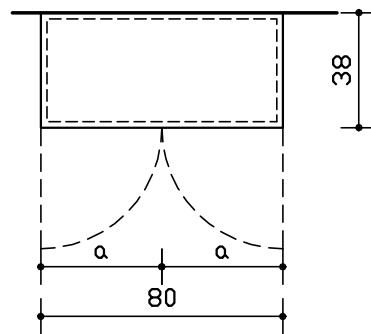
B|27



חזית



חתך



תכנית

שרטוט

קני"מ 1:25

תאור כללי

מידות (ס"מ)

ארונות מעבדה תלויה מעץ בפורמיקה כולל 2 דלתות מזוגות במסגרת אלומיניום

75	גובה	38	רוחב (עומק)	80	אורך (חזית)
----	------	----	-------------	----	-------------

רכיבים ותגמירים

מבנה משטח עליון, תחתון ומרכזיים) סנדוויץ' בעובי 20 מ"מ מצופה בפורמיקה בשני הצדדים. על המשטחים קנטים "ד" מ-P.V.C נעיץ בהדבקה על הקצוות מסביב, גוון תואם פורמיקה. גוון הפורמיקה עפ"י בחירת האדריכל.

דפנות: סנדוויץ' 20 מ"מ מצופה פורמיקה כניל משני הצדדים כולל קנטים כניל וכולל חרוך מודולרי לפינים להנחת מדפים.

מדפים סנדוויץ' מחופה בפורמיקה כניל וקנטים כניל. דלתות זכוכית 6 מ"מ מינימום במסגרת אלומיניום+ הכנות לידיעות ולצירים תואמים לזכוכית ולמנעולים.

פרזול: צירים סמויים, ידיעות נירוסטה עפ"י קטלוג "Domicile" או "Blum" או שויע וקנטים כניל. עפ"י בחירת האדריכל.

הערות: פרטי פרזול לבחירת האדריכל  
גוונים לבחירת האדריכל

פרט: ע"פ פרטי היצרן ולאישור האדריכל

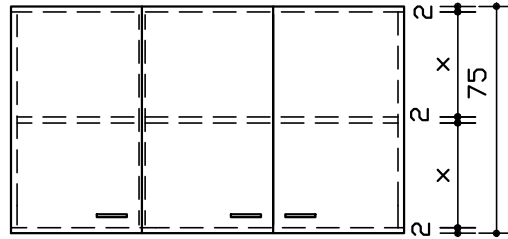
כמות: יח'



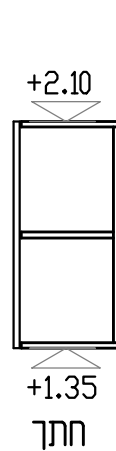
מיקום  
בתכנית:

מס' בתכנית:  
17.01

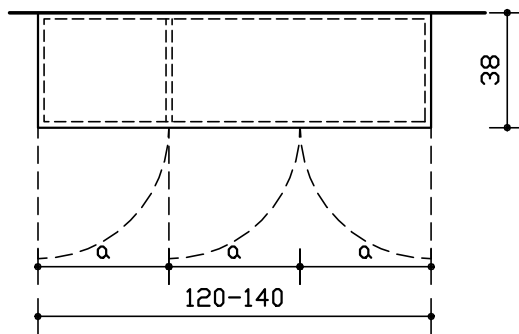
B|27



חזית



חתך



תכנית

שרטוט

קני"מ 1:25

תאור כללי

ארונית מעבדה תלויה מטרספה כולל 3 דלתות אטומות

מידות (ס"מ)

אורך (חזית)

רוחב (עומק)

גובה

120-140

38

75

רכיבים ותגמירים

משטח עליון ותחתון ומדפים טרספה LAB קו"מ עובי 20 מ"מ .  
הדפנות וגב הארון טרספה LAB קו"מ עובי 18 מ"מ .  
דלתות טרספה 12 מ"מ + צירים,  
כולל מנעול לדלתות + ידיות אלומיניום כדוגמת "דומיטיל" לבחירת אדריכל.  
כולל חירור מודולרי לשינוי גובה המדפים.

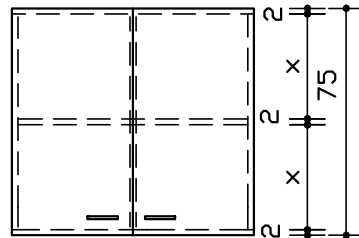
פרטי: ע"פ פרטי היצרן ולאישור האד' כמות: יח' הערות: פרטי פרזול לבחירת האד' גוונים לבחירת האד'

פרטי: ע"פ פרטי היצרן ולאישור האד' כמות: יח' הערות: פרטי פרזול לבחירת האד' גוונים לבחירת האד'

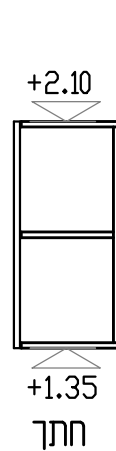
מיקום  
בתכנית:

מס' בתכנית:  
17.02

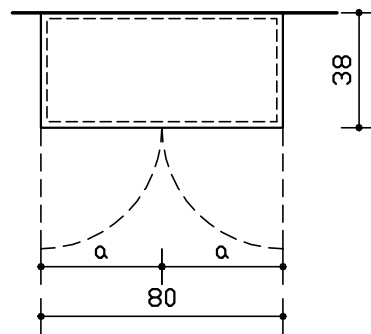
B|27



חזית



חתך



תכנית

שרטוט

קני"מ 1:25

ארונית מעבדה תלויה מטרספה כולל 2 דלתות אטומות

תאור כללי

75

גובה

38

רוחב (עומק)

80

אורך (חזית)

מידות (ס"מ)

משטח עליון ותחתון ומדפים טרספה LAB ק"מ עובי 20 מ"מ .  
הדפנות וגב הארון טרספה LAB ק"מ עובי 18 מ"מ .  
דלתות טרספה 12 מ"מ + צירים,  
כולל מנעול לדלתות + ידיות אלומיניום כדוגמת "דומיטיל" לבחירת אדריכל.  
כולל חירור מודולרי לשינוי גובה המדפים.

רכיבים  
ותגמירים

הערות: פרטי פרזול לבחירת האד' גוונים לבחירת האד'

יח'

כמות:

פרט: ע"פ פרטי היצרן ולאישור האד'

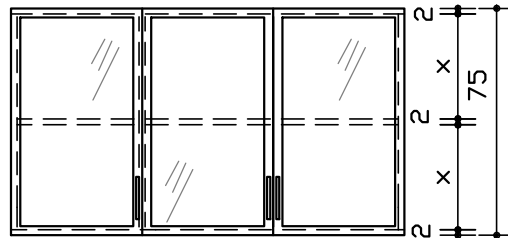
B|27

מסי בתכנית: 17.03

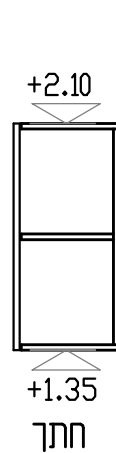
מיקום בתכנית:

שרטוט

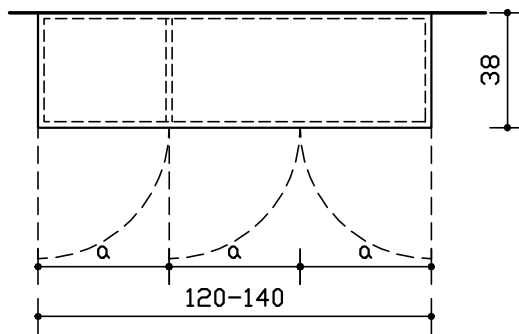
קני"מ 1:25



חזית



חתך



תכנית

תאור כללי ארונית מעבדה תלויה מטרספה כולל 3 דלתות מזוגות במסגרת אלומיניום

תאור כללי

75

גובה

38

רוחב (עומק)

120-140

אורך (חזית)

מידות (ס"מ)

משטח עליון ותחתון ומדפים טרספה LAB עם עובי 20 מ"מ.  
הדפנות וגב הארון טרספה LAB עם עובי 18 מ"מ.  
דלתות-זכוכית מחוסמת 6 מ"מ לפתיחת כנף במסגרת פרופילי אלומיניום + ציירים.  
כולל מנעול לדלתות + ידיות אלומיניום כדוגמת "דומיטיל" לבחירת אדריכל.  
כולל חירור מודולרי לשינוי גובה המדפים.

רכיבים ותגמירים

הערות: פרטי פרזול לבחירת האד' גוונים לבחירת האד'

יח'

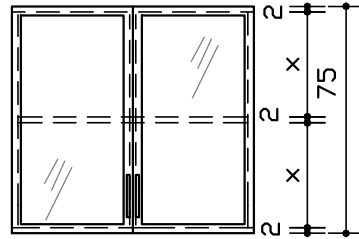
כמות:

פרט: ע"פ פרטי היצרן ולאישור האד'

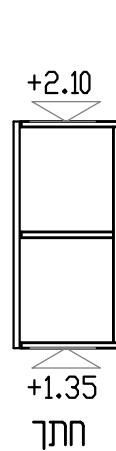
מיקום  
בתכנית:

מס' בתכנית:  
17.04

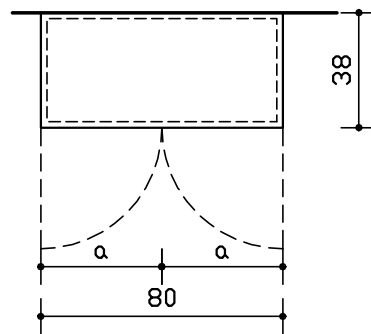
B|27



חזית



חתך



תכנית

שרטוט

קני"מ 1:25

תאור כללי

ארונית מעבדה תלויה מטרספה כולל 2 דלתות מזוגות במסגרת אלומיניום

מידות (ס"מ)

אורך (חזית) 80 רוחב (עומק) 38 גובה 75

רכיבים ותגמירים

משטח עליון ותחתון ומדפים טרספה LAB עובי 20 מ"מ.  
הדפנות וגב הארון טרספה LAB עובי 18 מ"מ.  
דלתות-זכוכית מחוסמת 6 מ"מ לפתיחת כנף במסגרת פרופילי אלומיניום + ציירים.  
כולל מנעול לדלתות + ידיות אלומיניום כדוגמת "דומיסיל" לבחירת אדריכל.  
כולל חירור מודולרי לשינוי גובה המדפים.

הערות: פרטי פרזול לבחירת האד' גוונים לבחירת האד'

יח'

כמות:

פרט: ע"פ פרטי היצרן ולאישור האד'

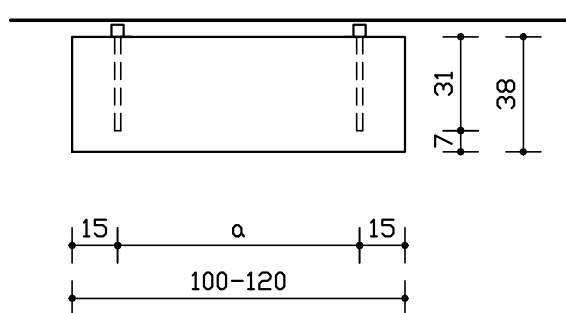
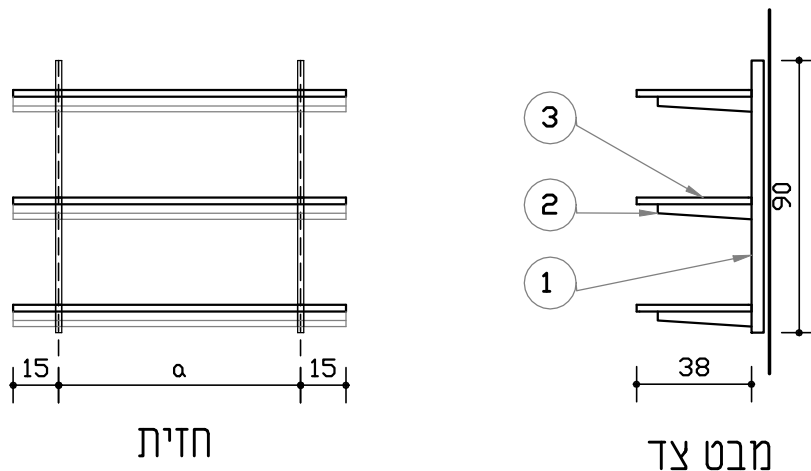
B|27

מסי בתכנית: 18.01

מיקום בתכנית:

שרטוט

קני"מ 1:25



תכנית

מקרא

1. תמיכה ראשית
2. קונסולה לתמיכה
3. מדפים

בשני הצדדים כולל קנטים "ד" מ-PVC בנעיצה בגוון תואם לפורמיקה.

תאור כללי 3 מדפי עץ בפורמיקה תלויים על הקיר ע"ג 2 יוניסטרטים

מידות (ס"מ)	אורך (חזית) 100-120	רוחב (עומק) 38	גובה 90
-------------	---------------------	----------------	---------

רכיבים ותגמירים 3 מדפי סנדוויץ' 28 מ"מ מצופים פורמיקה בשני הצדדים בשני הצדדים כולל קנטים "ד" מ-PVC בנעיצה בגוון תואם לפורמיקה. כולל אוחזים קונזוליים למדפים כדוגמת תוצרת חברת SIKLA או ש"ע. בתלייה ע"ג 2 יוניסטרטים מפח מגלוון צבוע אפוקסי עם כיסויים לקצות הפרופילים כולל אוחזים קונזוליים למדפים כדוגמת תוצרת חברת SIKLA או ש"ע.

פרט: ע"פ פרטי היצרן ולאישור האד' כמות: יח' הערות: פרטי פרזול לבחירת האד' גוונים לבחירת האד'

 אוניברסיטת בר-אילן Bar-Ilan University	מהדורה: <b>2</b>	תאריך: 10.12.23	סטטוס: למכרז	רשימות ריהוט מעבדה	 שרמן אדריכלות ואפיון בע"מ Architecture & Programming Ltd.

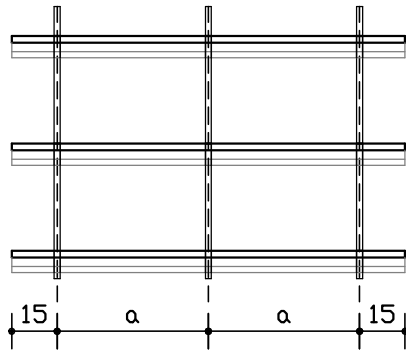
B|27

מסי בתכנית: 18.02

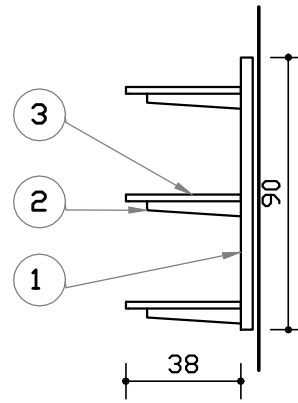
מיקום בתכנית:

שרטוט

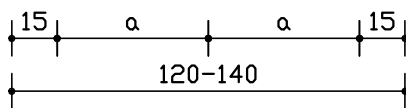
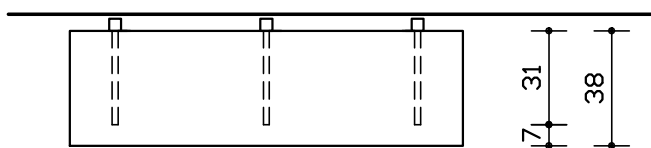
קני"מ 1:25



חזית



מבט צד



תכנית

מקרא

1. תמיכה ראשית
2. קונסולה לתמיכה
3. מדפים

תאור כללי 3 מדפי עץ בפורמיקה תלויים על הקיר ע"ג 3 יוניסטרטים

מידות (ס"מ)	אורך (חזית) 120-140	רוחב (עומק) 38	גובה 90
-------------	---------------------	----------------	---------

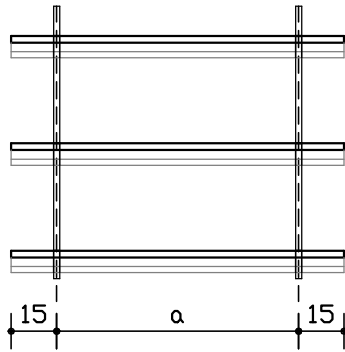
רכיבים ותגמירים  
3 מדפי סנדוויץ' 28 מ"מ מצופים פורמיקה בשני הצדדים בשני הצדדים כולל קנטים "T" מ-PVC בנעיצה בגוון תואם לפורמיקה. כולל אוחזים קונזוליים למדפים כדוגמת תוצרת חברת SIKLA או ש"ע. בתלייה ע"ג 2 יוניסטרטים מפח מגלוון צבוע אפוקסי עם כיסויים לקצות הפרופילים כולל אוחזים קונזוליים למדפים כדוגמת תוצרת חברת SIKLA או ש"ע.

פרט: ע"פ פרטי היצרן ולאישור האד' כמות: יח' הערות: פרטי פרזול לבחירת האד' גוונים לבחירת האד'

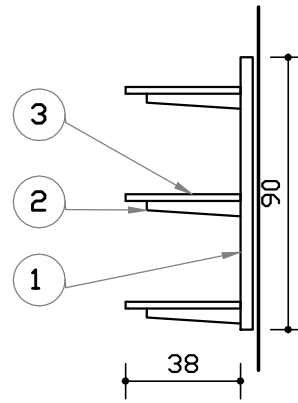
B|27

מסי בתכנית: 19.01

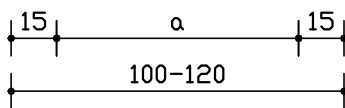
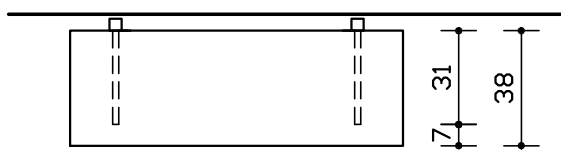
מיקום בתכנית:



חזית



מבט צד



תכנית

- מקרא
1. תמיכה ראשית
  2. קונסולה לתמיכה
  3. מדפים

שרטוט

קני"מ 1:25

3 מדפי טרספה תלויים על הקיר ע"ג 2 יוניסטרטים

תאור כללי

אורך (חזית) 100-120 רוחב (עומק) 38 גובה 90

מידות (ס"מ)

3 מדפי טרספה TOP LAB בעובי 20 מ"מ בתלייה ע"ג 2 יוניסטרטים מפח מגלון צבוע אפוקסי עם כיסויים לקצות הפרופילים כולל אוחזים קונזוליים למדפים כדוגמת תוצרת חברת SIKLA או ש"ע.

רכיבים ותגמירים

הערות: פרטי פרזול לבחירת האד' גוונים לבחירת האד'

יח'

כמות:

פרט: ע"פ פרטי היצרן ולאישור האד'



אוניברסיטת בר-אילן  
Bar-Ilan University

מהדורה:  
**2**

תאריך:  
10.12.23

סטטוס:  
למכרז

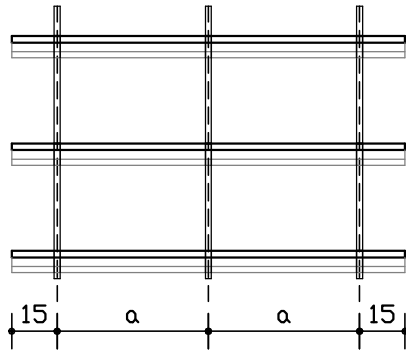
רשימות ריהוט מעבדה



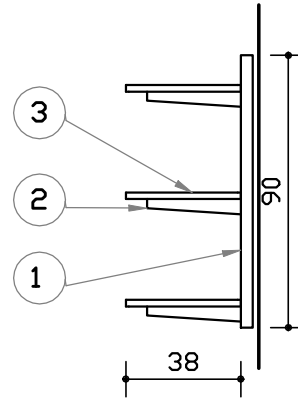
B|27

מסי בתכנית: 19.02

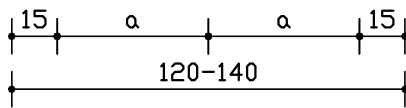
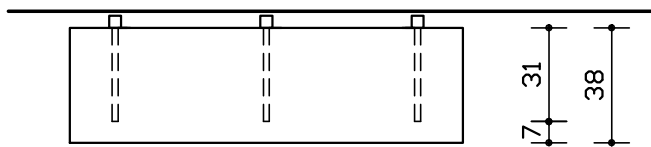
מיקום בתכנית:



חזית



מבט צד



תכנית

- מקרא
1. תמיכה ראשית
  2. קונסולה לתמיכה
  3. מדפים

שרטוט

קני"מ 1:25

3 מדפי טרספה תלויים על הקיר ע"ג 3 יוניסטרטים

תאור כללי

90

גובה

38

רוחב (עומק)

אורך (חזית) 120-140

מידות (ס"מ)

3 מדפי טרספה TOP LAB בעובי 20 מ"מ בתלייה ע"ג 3 יוניסטרטים מפח מגלוון צבוע אפוקסי עם כיסויים לקצות הפרופילים כולל אוחזים קונזוליים למדפים כדוגמת תוצרת חברת SIKLA או ש"ע.

רכיבים ותגמירים

הערות: פרטי פרזול לבחירת האדי גוונים לבחירת האדי

יח'

כמות:

פרט: ע"פ פרטי היצרן ולאישור האדי



אוניברסיטת בר-אילן  
Bar-Ilan University

מהדורה:  
**2**

תאריך:  
10.12.23

סטטוס:  
למכרז

רשימות ריהוט מעבדה

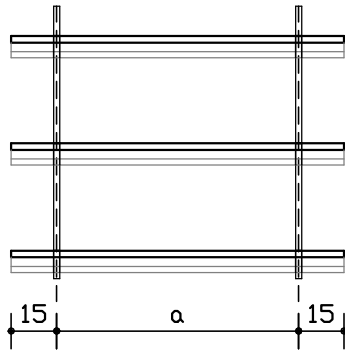




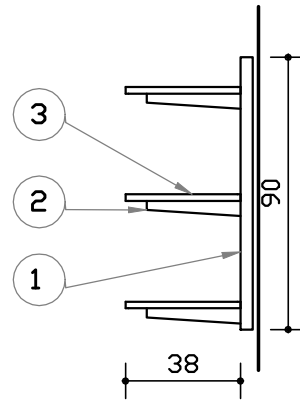
מיקום  
בתכנית:

מס' בתכנית:  
20.01

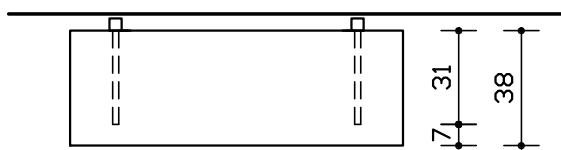
B|27



חזית

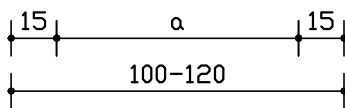


מבט צד



מקרא

1. תמיכה ראשית
2. קונסולה לתמיכה
3. מדפים



תכנית

שרטוט

קני"מ 1:25

3 מדפי נירוסטה תלויים על הקיר ע"ג 2 יוניסטרטים

תאור כללי

90

גובה

38

רוחב (עומק)

100-120

אורך (חזית)

מידות (ס"מ)

3 מדפי נירוסטה 316L בעובי 1.5 מ"מ עם שפה בגובה 36 מ"מ בתלייה ע"ג 2 יוניסטרטים מנירוסטה כולל כיסויים לקצות הפרופילים ואוחזים קונזוליים למדפים כדוגמת תוצרת חברת SIKLA או ש"ע.

רכיבים  
ותגמירים

הערות: פרטי פרזול לבחירת האד' גוונים לבחירת האד'

יח'

כמות:

פרט: ע"פ פרטי היצרן ולאישור האד'



אוניברסיטת בר-אילן  
Bar-Ilan University

מחזור: 2

תאריך: 10.12.23

סטטוס: למכרז

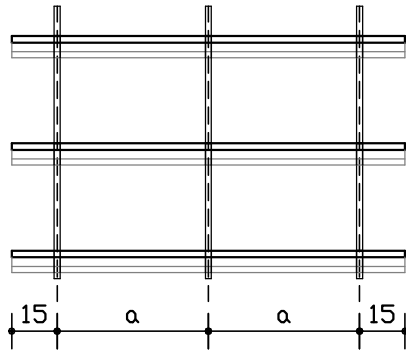
רשימות ריהוט מעבדה



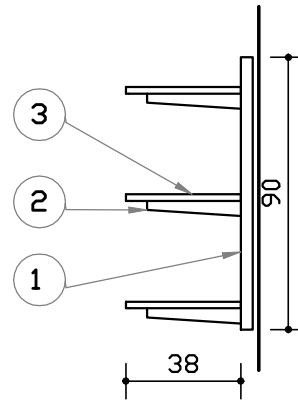
B|27

מסי בתכנית: 20.02

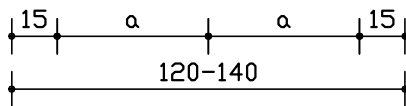
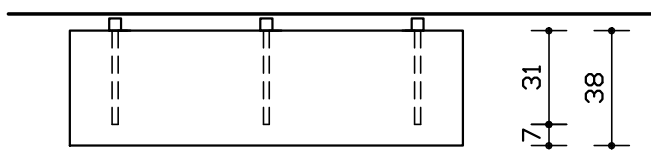
מיקום בתכנית:



חזית



מבט צד



תכנית

מקרא

1. תמיכה ראשית
2. קונסולה לתמיכה
3. מדפים

שרטוט

קני"מ 1:25

3 מדפי נירוסטה תלויים על הקיר ע"ג 3 יוניסטרטים

תאור כללי

90

גובה

38

רוחב (עומק)

אורך (חזית) 120-140

מידות (סי"מ)

3 מדפי נירוסטה 316L בעובי 1.5 מ"מ עם שפה בגובה 36 מ"מ בתלייה ע"ג 3 יוניסטרטים מנירוסטה כולל כיסויים לקצות הפרופילים ואוחזים קונזוליים למדפים כדוגמת תוצרת חברת SIKLA או ש"ע.

רכיבים ותגמירים

הערות: פרטי פרזול לבחירת האד' גוונים לבחירת האד'

יח'

כמות:

פרט: ע"פ פרטי היצרן ולאישור האד'



אוניברסיטת בר-אילן  
Bar-Ilan University

מחזור: 2

תאריך: 10.12.23

סטטוס: למכרז

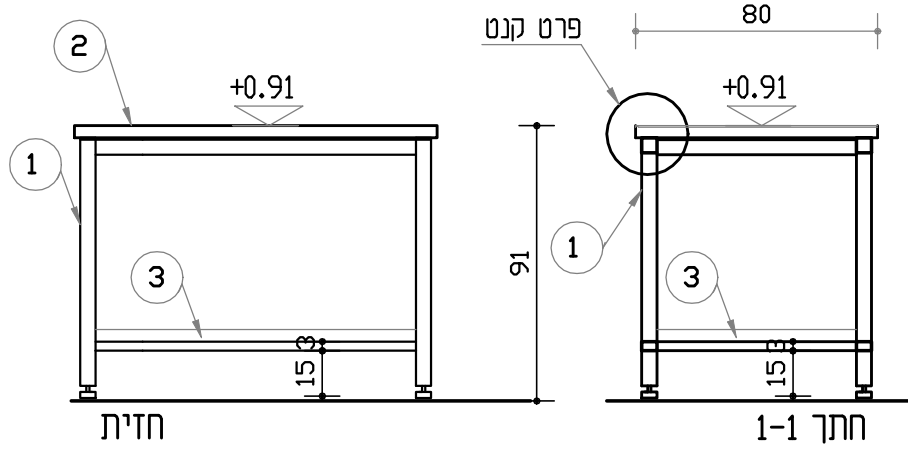
רשימות ריהוט מעבדה



מיקום  
בתכנית:

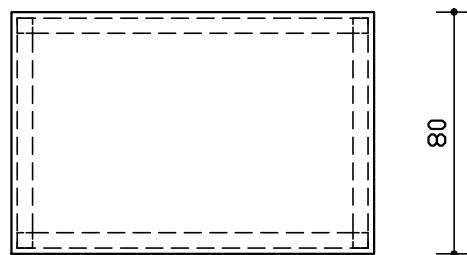
מס' בתכנית:  
21.01

B|27

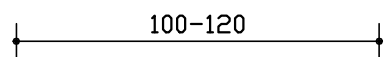


שרטוט

קני"מ 1:25

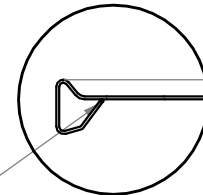


מקרא  
1. רגליים מצינורות נירוסטה  
2. משטח עבודה מנירוסטה  
3. מדף



תכנית

סגירה בריתוך  
או מלואה אפוקסית



פרט קנט  
עם הגבהה 36 מ"מ

שולחן עבודה מנירוסטה עם מדף תחתון

תאור כללי

91 גובה

80 רוחב (עומק)

100-120 אורך (חזית)

מידות (ס"מ)

הקונסטרוקציה-מצינורות נירוסטה 40/40 מרותכים משוייפים ומלוטשים, כולל ברגי פילוס בתחתית הרגליים.

המשטח- נירוסטה 316L בעובי 1.5 מ"מ עם שפה בגובה 36 מ"מ (לפי פרט קנט בשרטוט).

הכל מכופף / מרותך, משוייף ומלוטש לגמר חלק. המדף נירוסטה כניל (316L בעובי 1.5 מ"מ). כולל פינים לברזי אספקות אם יש צורך. מידות עפ"י השרטוט. כולל עבודות פטיבציה לנירוסטה.

רכיבים  
ותגמירים

הערות: פרטי פרזול לבחירת האד' גוונים לבחירת האד'

יח'

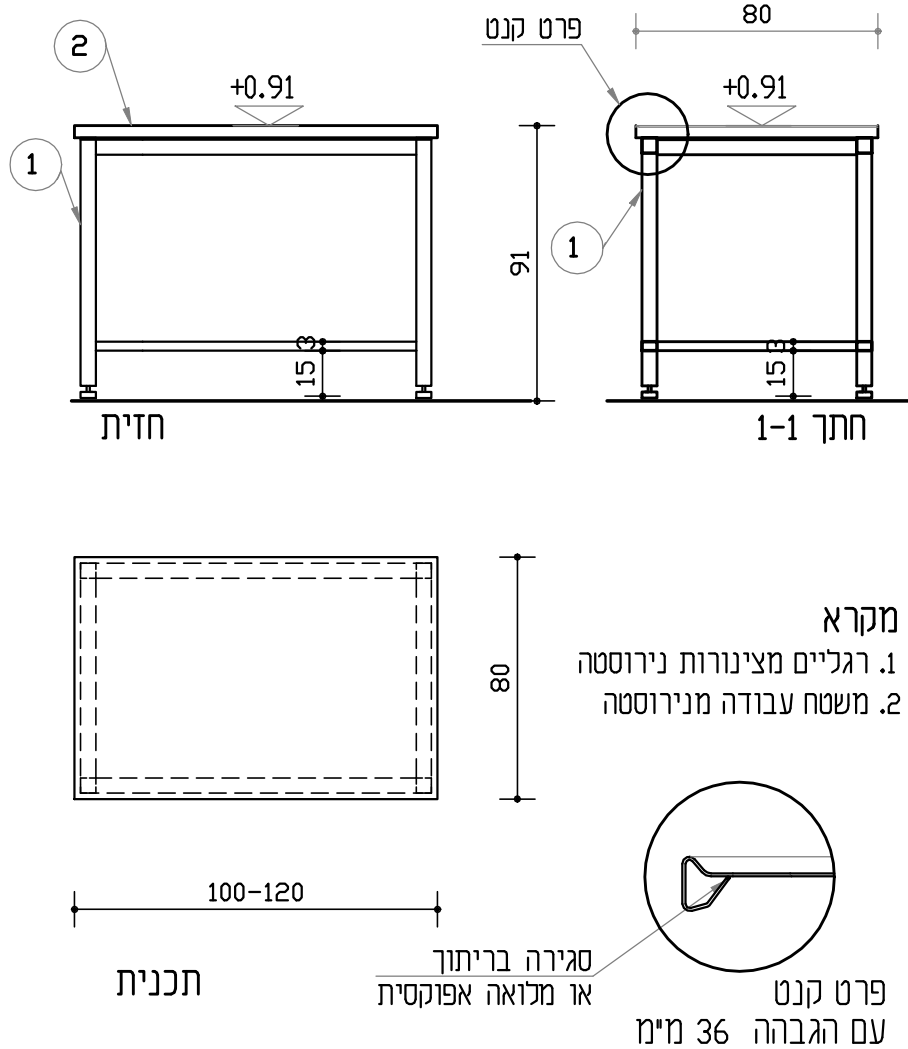
כמות:

פרט: ע"פ פרטי היצרן ולאישור האד'

מיקום  
בתכנית:

מס' בתכנית: 21.02

B|27



שרטוט

קני"מ 1:25

שולחן עבודה מנירוסטה ללא מדף תחתון

תאור כללי

91

גובה

80

רוחב (עומק)

אורך (חזית) 100-120

מידות (ס"מ)

הקונסטרוקציה-מצינורות נירוסטה 40/40 מרותכים משוייפים ומלוטשים, כולל ברגי פילוס בתחתית הרגליים. המשטח- נירוסטה 316L בעובי 1.5 מ"מ עם שפה בגובה 36 מ"מ (לפי פרט קנט בשרטוט). הכל מכופף / מרותך, משוייף ומלוטש לגמר חלק. כולל פינים לברזי אספקות אם יש צורך. מידות עפ"י השרטוט. כולל עבודות פטיבציה לנירוסטה.

רכיבים ותגמירים

הערות: פרטי פרזול לבחירת האד' גוונים לבחירת האד'

יח'

כמות:

פרט: ע"פ פרטי היצרן ולאישור האד'

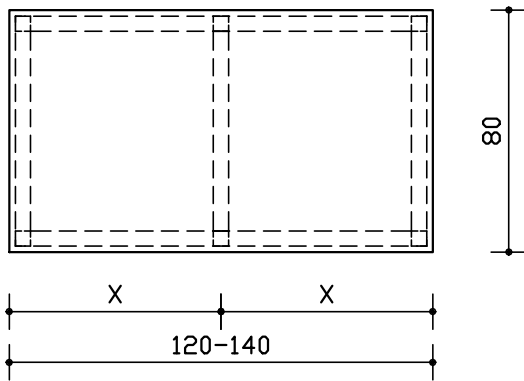
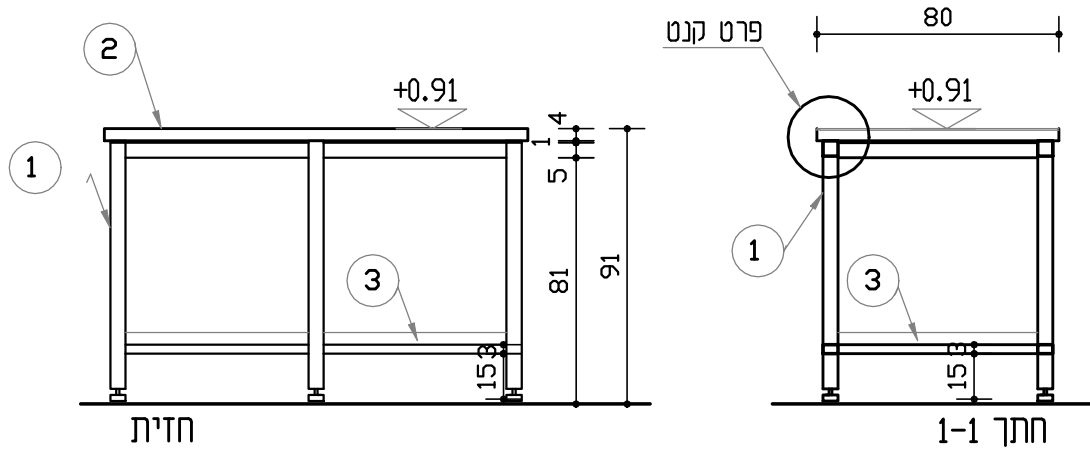
B|27

מס' בתכנית: 21.03

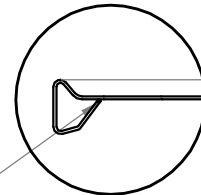
מיקום בתכנית:

שרטוט

קני"מ 1:25



- מקרא
1. רגליים מצינורות נירוסטה
  2. משטח עבודה מנירוסטה
  3. מדף



פרט קנט עם הגבהה 36 מ"מ  
סגירה בריתוך או מלואה אפוקסית

שולחן עבודה מנירוסטה עם מדף תחתון

תאור כללי

מידות (ס"מ)	אורך (חזית) 120-140	רוחב (עומק) 80	גובה 91
-------------	---------------------	----------------	---------

הקונסטרוקציה-מצינורות נירוסטה 40/40 מרותכים משוייפים ומלוטשים, כולל ברגי פילוס בתחתית הרגליים. המשטח- נירוסטה 316L בעובי 1.5 מ"מ עם שפה בגובה 36 מ"מ (לפי פרט קנט בשרטוט). הכל מכופף / מרותך, משוייף ומלוטש לגמר חלק. כולל פינים לברזי אספקות אם יש צורך. מידות עפ"י השרטוט. כולל עבודות פטיבציה לנירוסטה.

רכיבים ותגמירים

פרט: ע"פ פרטי היצרן ולאישור האד' כמות: יח' הערות: פרטי פרזול לבחירת האד' גוונים לבחירת האד'

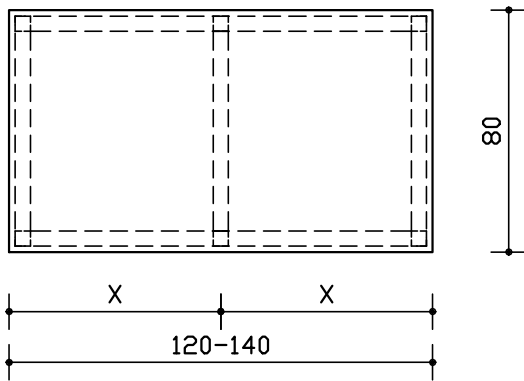
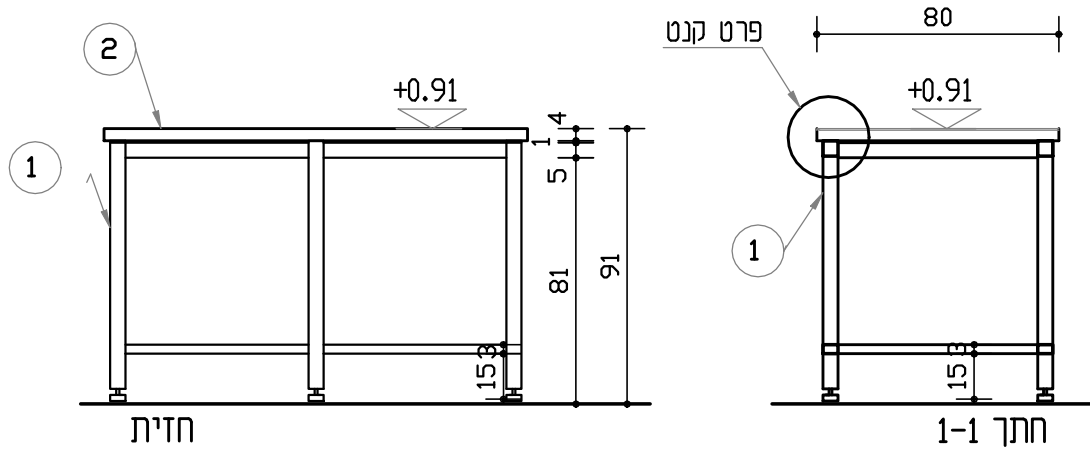
B|27

מסי בתכנית: 21.04

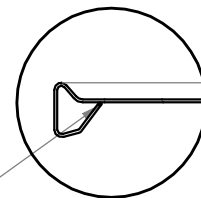
מיקום בתכנית:

שרטוט

קנימ 1:25



מקרא  
 1. רגליים מצינורות נירוסטה  
 2. משטח עבודה מנירוסטה



פרט קנט עם הגבהה 36 מ"מ  
 סגירה בריתוך או מלואה אפוקסית

שולחן עבודה מנירוסטה ללא מדף תחתון

תאור כללי

מידות (ס"מ)	אורך (חזית) 120-140	רוחב (עומק) 80	גובה 91
-------------	---------------------	----------------	---------

הקונסטרוקציה-מצינורות נירוסטה 40/40 מרותכים משוייפים ומלוטשים, כולל ברגי פילוס בתחתית הרגליים. המשטח- נירוסטה 316L בעובי 1.5 מ"מ עם שפה בגובה 36 מ"מ (לפי פרט קנט בשרטוט). הכל מכופף / מרותך, משוייף ומלוטש לגמר חלק. המדף נירוסטה כנ"ל (316L בעובי 1.5 מ"מ). כולל פינים לברזי אספקות אם יש צורך. מידות עפ"י השרטוט. כולל עבודות פטיבציה לנירוסטה.

רכיבים ותגמירים

פרט: ע"פ פרטי היצרן ולאישור האד' כמות: יח' הערות: פרטי פרזול לבחירת האד' גוונים לבחירת האד'



מהדורה: 2

תאריך: 10.12.23

סטטוס: למכרז

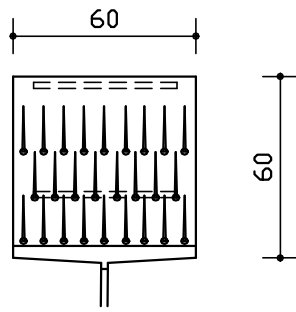
רשימות ריהוט מעבדה



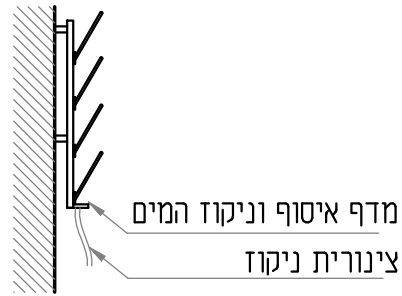
מיקום  
בתכנית:

מס' בתכנית:  
22.01

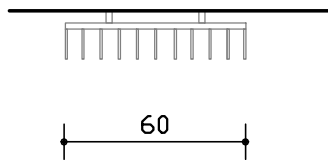
B|27



חזית



מבט צד



תכנית

שרטוט

קני"מ 1:25

מתקן יבוש כלים

תאור כללי

60

גובה

רוחב (עומק)

60

אורך (חזית)

מידות (ס"מ)

משטח - לוח טרספה בעובי 20 מ"מ כדוגמת LAB קסם ובו נעוצים עוקצים אוקולון קשיח בקטרים 12, 18, 24 מ"מ, באורכים שונים. כולל כל האביזרים הנדרשים לתליה. בתחתית-תעלת ניקוז+חיבור צינורות (ניקוז לכיור סמוך)

רכיבים  
ותגמירים

פרטי פרטני פרזול לבחירת האד' גוונים לבחירת האד' הערות:

יח'

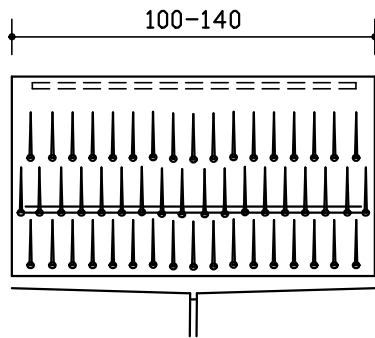
כמות:

פרט: ע"פ פרטי היצרן ולאישור האד'

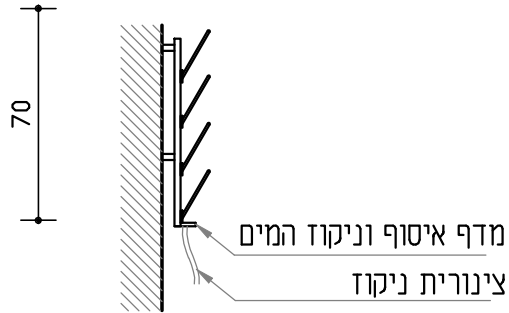
מיקום  
בתכנית:

מס' בתכנית:  
22.02

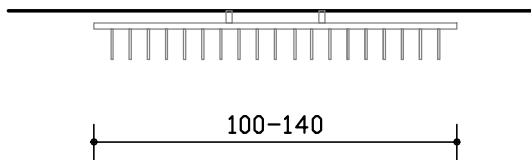
B|27



חזית



מבט צד



תכנית

שרטוט

קני"מ 1:25

מתקן יבוש כלים

תאור כללי

70

גובה

רוחב (עומק)

אורך (חזית) 100-140

מידות (ס"מ)

משטח - לוח טרספה בעובי 20 מ"מ כדוגמת LAB קטן ובו נעוצים עוקצים אוקולון קשיח בקטרים 12, 18, 24 מ"מ, באורכים שונים. כולל כל האביזרים הנדרשים לתליה. בתחתית-תעלת ניקוז+חיבור צינורות (ניקוז לכיור סמוך)

רכיבים  
ותגמירים

הערות: פרטי פרזול לבחירת האד' גוונים לבחירת האד'

יח'

כמות:

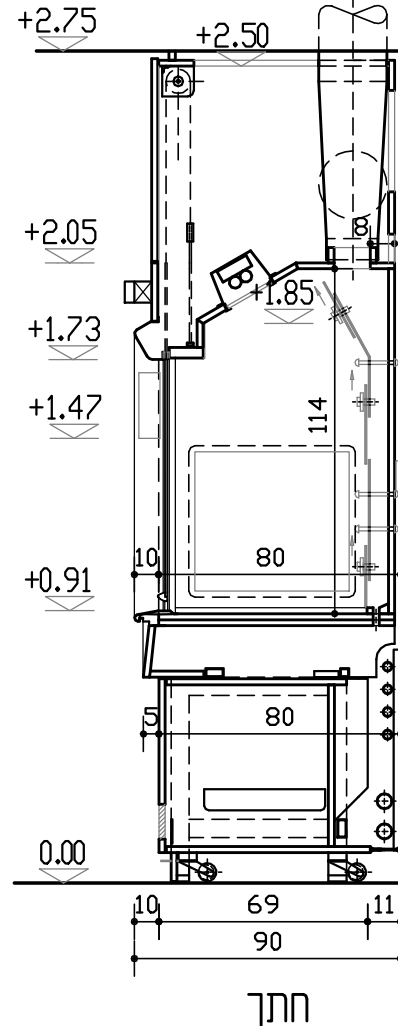
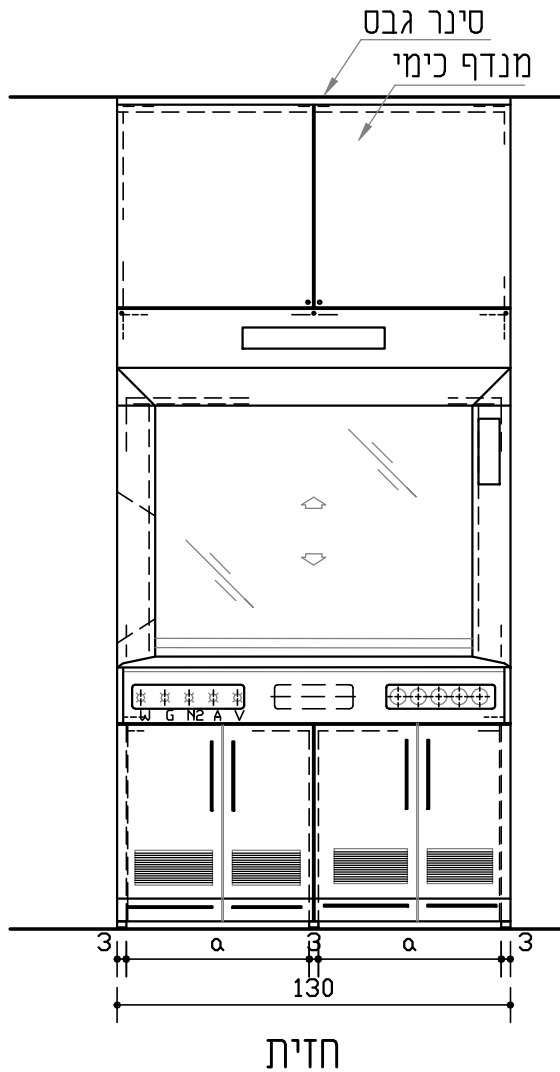
פרט: ע"פ פרטי היצרן ולאישור האד'



מיקום  
בתכנית:

מס' בתכנית: 23.01

B|27



שרטוט

קני"מ 1:25

מנדף כימי בטרספה עם משטח קרמי, במהירות משתנה כולל אחסון כימיקלים בארון מנדף תחתון

תאור כללי

275

גובה

90

רוחב (עומק)

130

אורך (חזית)

מידות (ס"מ)

גוף המנדף והדופן האחורית - לוח טרספה MALOBAL APSERT 20 מ"מ. כולל מדפי ויסות לזרימה מלוח טרספה 6 מי"מ, מחובר לדופן אחורית. תקרת התא - לוח סנדויץ מצופה פוליפרופילן 6 מי"מ, כולל סינור אנכי לויסות האויר היורד לחלל התא. המשטח-קרמי בעובי 2.6 מ"מ כדוגמת FRIDURIT דגם PREMIUM עם קנט מוגבה בהיקף וכוסית ניקוז אינטגרלית. חלון קידמי - מזכוכית בטחון 6 מי"מ לפחות, עם מסגרת נירוסטה עפ"י פרט. מבנה המנדף, המכשור והציוד המותקנים בו - עפ"י המפורט בפרטים.

רכיבים ותגמירים

הערות: פרטי פרזול לבחירת האד' גוונים לבחירת האד'

יח'

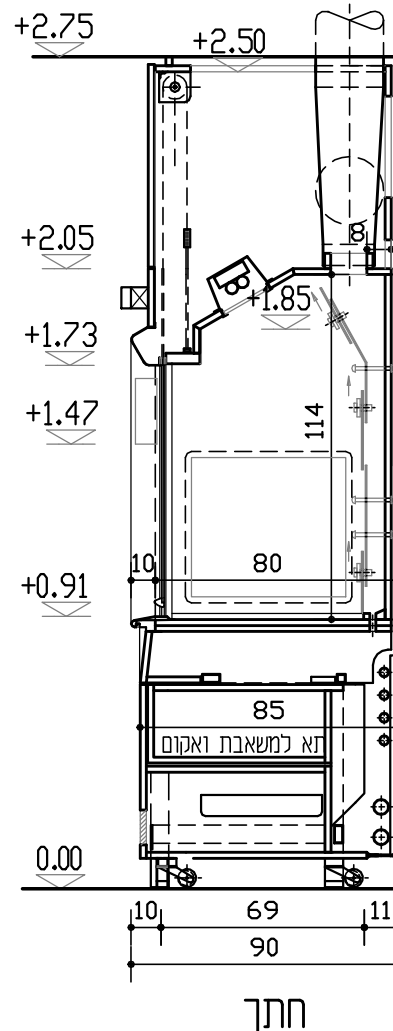
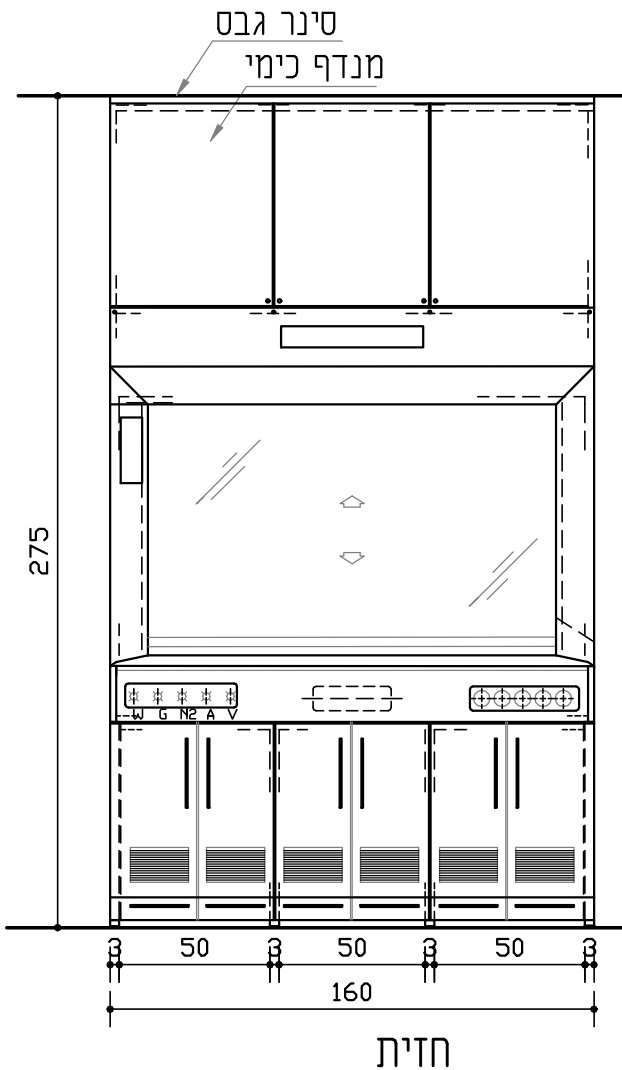
כמות:

פרט: ע"פ פרטי היצרן ולאישור האד'

מיקום  
בתכנית:

מס' בתכנית: 23.02

B|27



שרטוט

קני"מ 1:25

מנדף כימי בטרספה עם משטח קרמי, במהירות משתנה כולל אחסון כימיקלים בארון מנדף תחתון ותא למשאבת ואקום

תאור כללי

275

גובה

90

רוחב (עומק)

160

אורך (חדית)

מידות (ס"מ)

גוף המנדף והדופן האחורית - לוח טרספה MALOBAL APSERT 20 מ"מ. כולל מדפי ויסות לזרימה מלוח טרספה 6 מ"מ, מחובר לדופן אחורית. תקרת התא - לוח סנדויץ מצופה פוליפרופילן 6 מ"מ, כולל סינור אנכי לויסות האויר היורד לחלל התא. המשטח-קרמי בעובי 26 מ"מ כדוגמת FRIDURIT דגם PREMIUM עם קנט מוגבה בהיקף וכוסית ניקוד אינטגרלית. חלון קידמי - מזכוכית בטחון 6 מ"מ לפחות, עם מסגרת נירוסטה עפ"י פרט. מבנה המנדף, המכשור והציוד המותקנים בו - עפ"י המפורט בפרטים.

רכיבים ותגמירים

הערות: פרטי פרזול לבחירת האד' גוונים לבחירת האד'

יח'

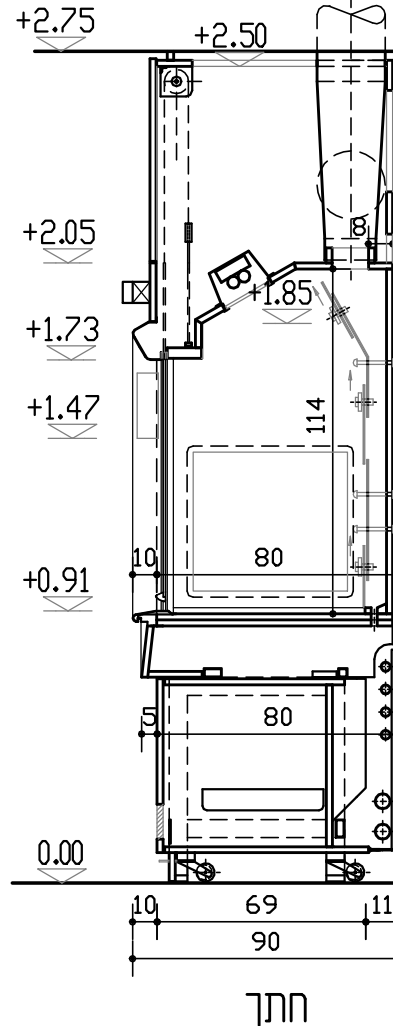
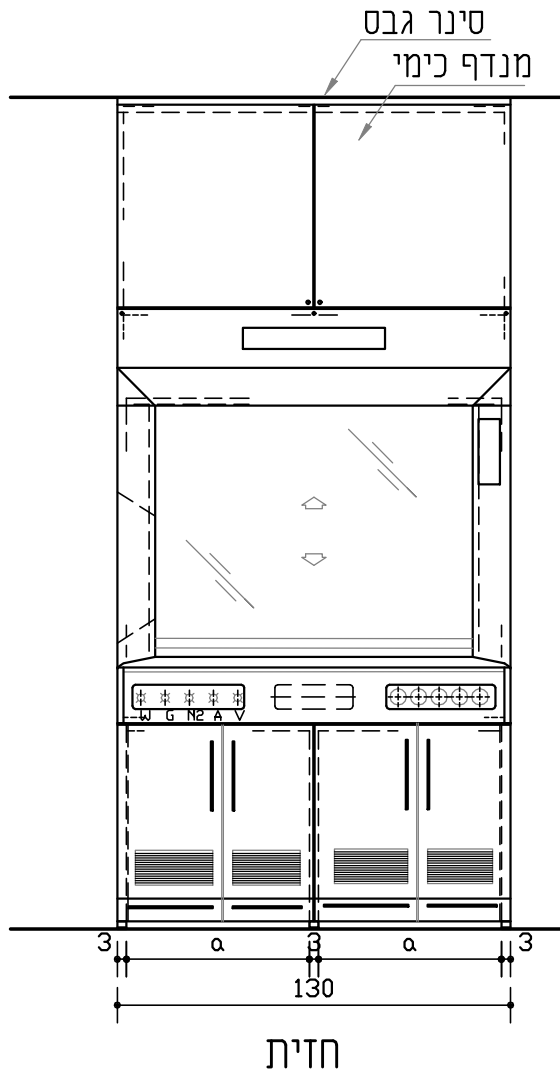
כמות:

פרט: ע"פ פרטי היצרן ולאישור האד'

מיקום  
בתכנית:

מס' בתכנית: 23.03

B|27



שרטוט

קני"מ 1:25

מנדף כימי בטרספה עם משטח טרפסה, במהירות משתנה כולל אחסון כימיקלים בארון מנדף תחתון

תאור כללי

מידות (ס"מ) אורך (חזית) 130 רוחב (עומק) 90 גובה 275

גוף המנדף והדופן האחורית - לוח טרספה MALOBAL APSERT 20 מ"מ. כולל מדפי ויסות לזרימה מלוח טרספה 6 מי"מ, מחובר לדופן אחורית. תקרת התא - לוח סנדויץ מצופה פוליפרופילן 6 מי"מ, כולל סינור אנכי לויסות האויר היורד לחלל התא. המשטח-טרספה בעובי 20 מי"מ עם קנט מוגבה בהיקף וכוסית ניקוז אינטגרלית. חלון קידמי - מזכוכית בטחון 6 מי"מ לפחות, עם מסגרת נירוסטה עפ"י פרט. מבנה המנדף, המכשור והציוד המותקנים בו - עפ"י המפורט בפרטים.

רכיבים ותגמירים

הערות: פרטי פרזול לבחירת האד' גוונים לבחירת האד'

יח'

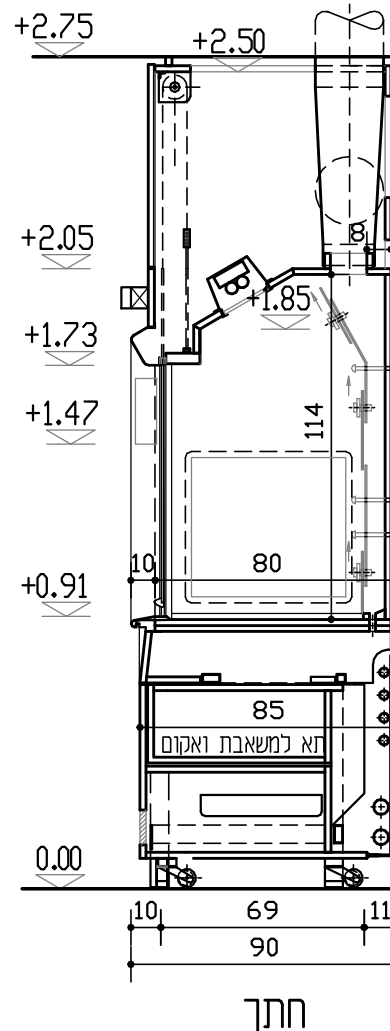
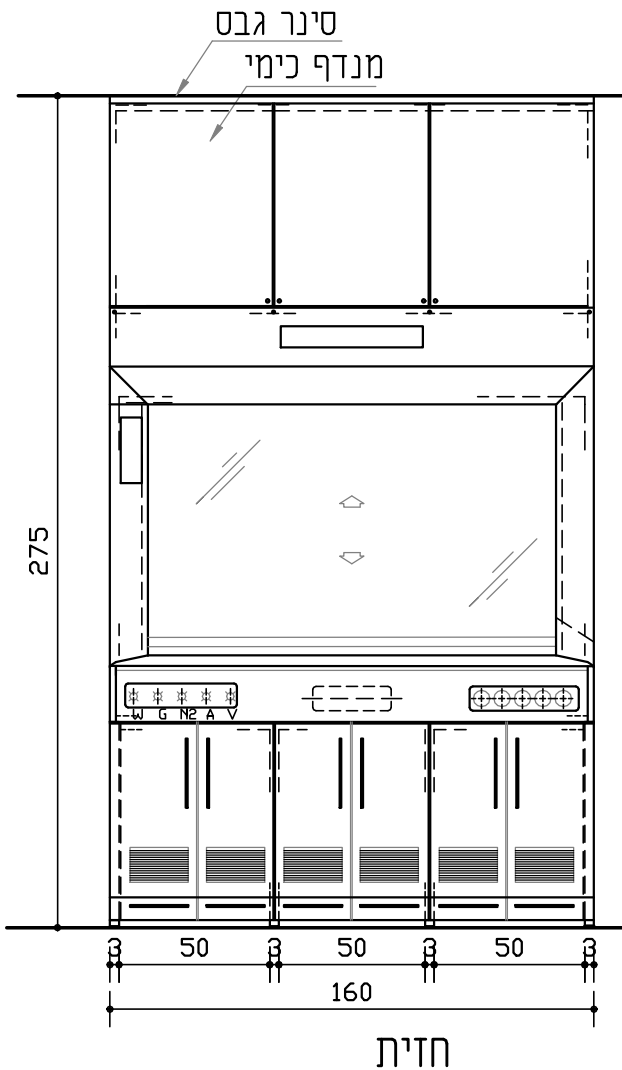
כמות:

פרט: ע"פ פרטי היצרן ולאישור האד'

מיקום  
בתכנית:

מס' בתכנית: 23.04

B|27



שרטוט

קני"מ 1:25

מנדף כימי בטרספה עם משטח טרפסה, במהירות משתנה כולל אחסון כימיקלים בארון מנדף תחתון ותא למשאבת ואקום

תאור כללי

275	גובה	90	רוחב (עומק)	160	אורך (חדית)	מידות (ס"מ)
-----	------	----	-------------	-----	-------------	-------------

גוף המנדף והדופן האחורית - לוח טרספה MALOBAL APSERT 20 מ"מ. כולל מדפי ויסות לזרימה מלוח טרספה 6 מ"מ, מחובר לדופן אחורית. תקרת התא - לוח סנדויץ מצופה פוליפרופילן 6 מ"מ, כולל סינור אנכי לויסות האויר היורד לחלל התא. המשטח-טרספה בעובי 20 מ"מ עם קנט מוגבה בהיקף וכוסית ניקוד אינטגרלית. חלון קידמי - מזכוכית בטחון 6 מ"מ לפחות, עם מסגרת נירוסטה עפ"י פרט. מבנה המנדף, המכשור והציוד המותקנים בו - עפ"י המפורט בפרטים.

רכיבים ותגמירים

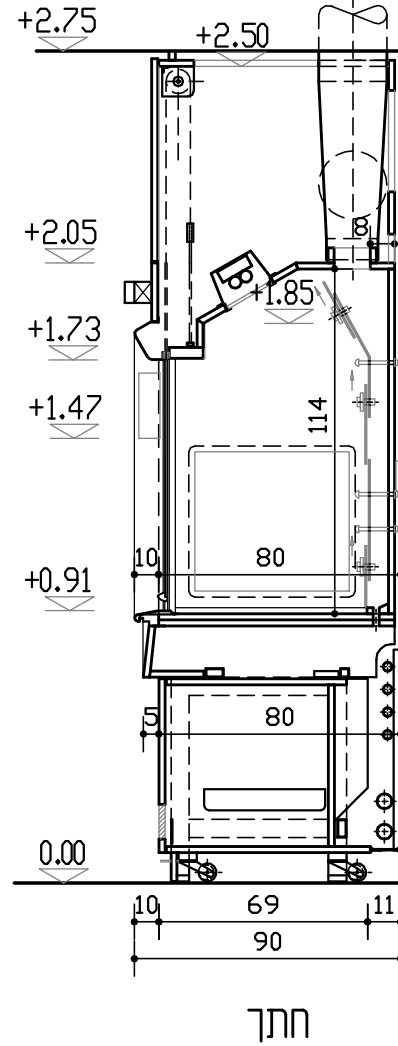
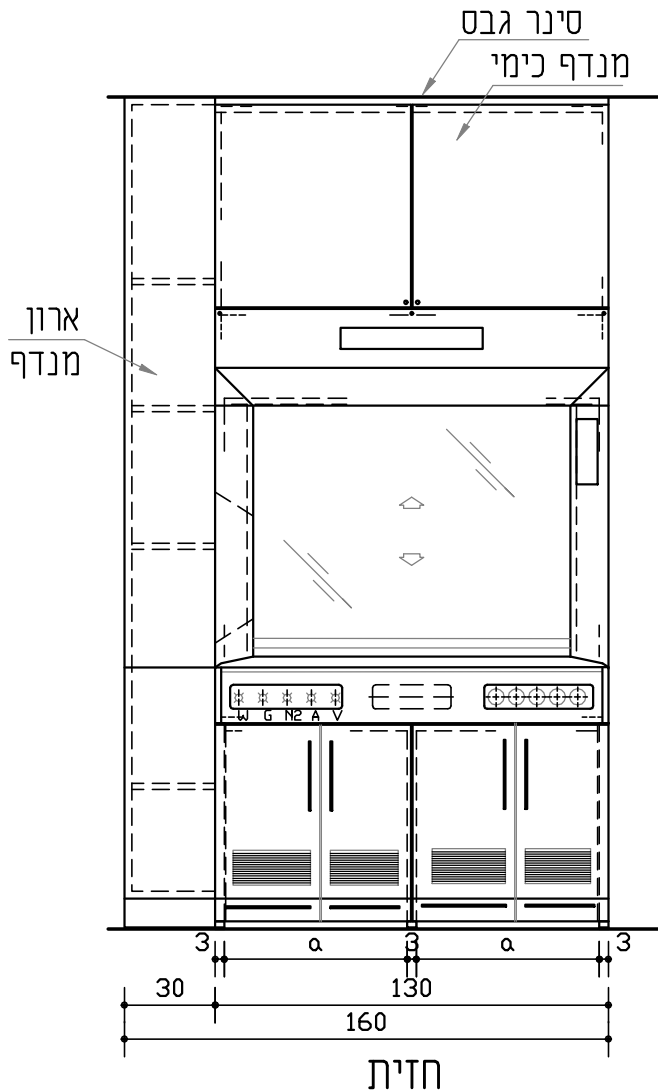
הערות: פרטי פרזול לבחירת האד' גוונים לבחירת האד'

פרט: ע"פ פרטי היצרן ולאישור האד' כמות: יח'

מיקום  
בתכנית:

מס' בתכנית:  
24.01

B|27



שרטוט

קני"מ 1:25

מנדף כימי בטרספה עם משטח קרמי, במהירות משתנה כולל אחסון ארון אחסונות תחתון + ארון צד מנדף כימיקלים

תאור כללי

אורך (חזית) 160+30 רוחב (עומק) 90 גובה 275

מידות (ס"מ)

גוף המנדף והדופן האחורית - לוח טרספה MALOBAL APSERT 20 מ"מ. כולל מדפי ויסות לזרימה מלוח טרספה 6 מ"מ, מחובר לדופן אחורית. תקרת התא - לוח סנדויץ מצופה פוליפרופילן 6 מ"מ, כולל סינור אנכי לויסות האויר היורד לחלל התא. המשטח-קרמי בעובי 26 מ"מ כדוגמת FRIDURIT דגם PREMIUM עם קנט מוגבה בהיקף וכוסית ניקוד אינטגרלית. חלון קידמי - מזכוכית בטחון 6 מ"מ לפחות, עם מסגרת נירוסטה עפ"י פרט. מבנה המנדף, המכשור והציוד המותקנים בו - עפ"י המפורט בפרטים.

רכיבים ותגמירים

הערות: פרטי פרזול לבחירת האד' גוונים לבחירת האד'

יח'

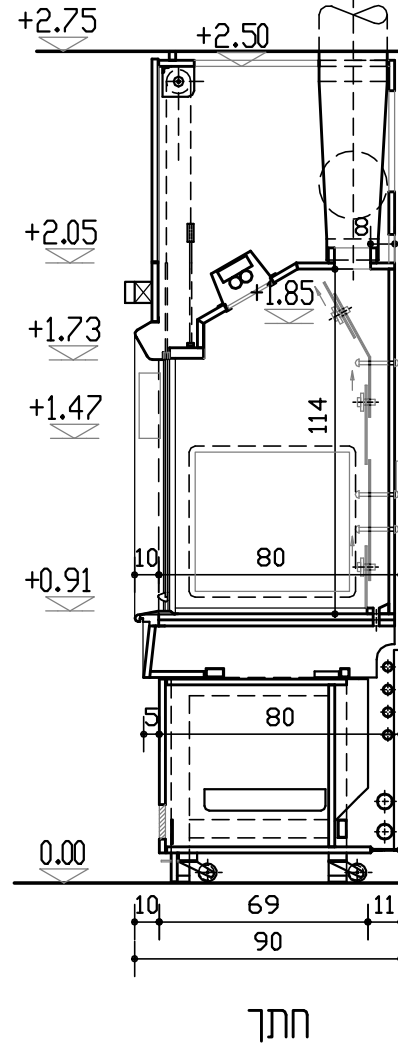
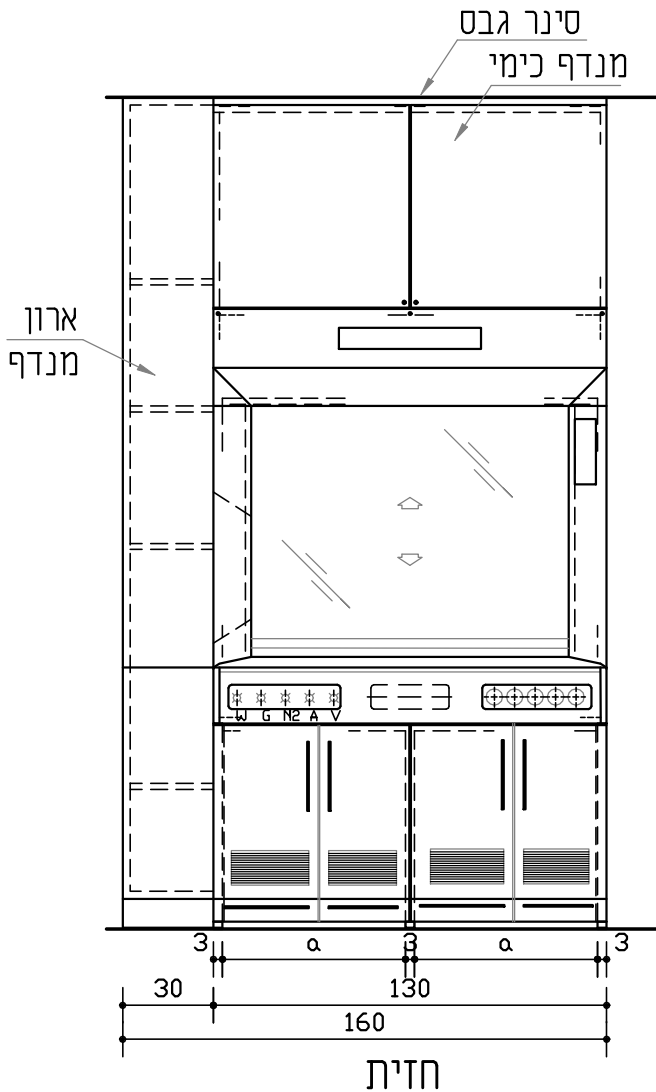
כמות:

פרט: ע"פ פרטי היצרן ולאישור האד'

מיקום  
בתכנית:

מס' בתכנית: 24.02

B|27



שרטוט

קני"מ 1:25

מנדף כימי בטרספה עם משטח טרפסה, במהירות משתנה כולל אחסון ארון אחסונות תחתון + ארון צד מנדף כימיקלים

תאור כללי

אורך (חזית) 160+30 רוחב (עומק) 90 גובה 275

מידות (ס"מ)

גוף המנדף והדופן האחורית - לוח טרספה MALOBAL APSERT 20 מ"מ. כולל מדפי ויסות לזרימה מלוח טרספה 6 מ"מ, מחובר לדופן אחורית. תקרת התא - לוח סנדויץ מצופה פוליפרופילן 6 מ"מ, כולל סינור אנכי לויסות האויר היורד לחלל התא. המשטח-טרספה בעובי 20 מ"מ עם קנט מוגבה בהיקף וכוסית ניקוז אינטגרלית. חלון קידמי - מזכוכית בטחון 6 מ"מ לפחות, עם מסגרת נירוסטה עפ"י פרט. מבנה המנדף, המכשור והציוד המותקנים בו - עפ"י המפורט בפרטים.

רכיבים ותגמירים

הערות: פרטי פרזול לבחירת האד' גוונים לבחירת האד'

יח'

כמות:

פרט: ע"פ פרטי היצרן ולאישור האד'

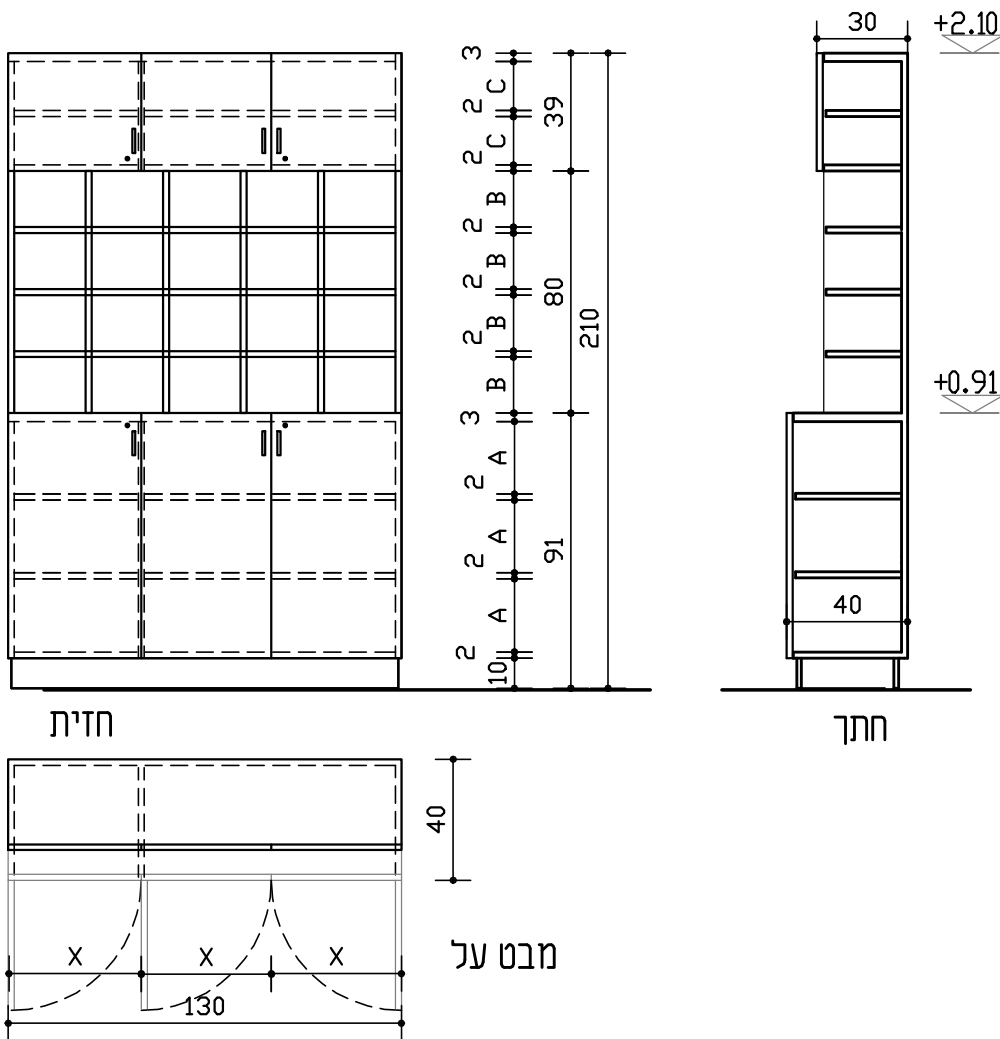
B|27

מסי בתכנית: 25.01

מיקום בתכנית:

שרטוט

קנימ 1:25



ארון אחסון משולב במערכת רב תא (חוליות או ש"ע)

תאור כללי

210	גובה	40	רוחב (עומק)	130	אורך (חזית)	מידות (ס"מ)
-----	------	----	-------------	-----	-------------	-------------

גוף הארון (כולל גב ומשטח עליון, תחתון ומרכזי) מסנדרוייג' בעובי 20 מ"מ בחיפוי פורמייקה בשני הצדדים כולל קנטים "ז" מ-PVC בנעיצה בגוון תואם לפורמייקה. משולב חלק תחתון בעומק 40 ס"מ עם 3 דלתות אטומות ו-3 מדפים מחלקים ומשטח קבוע בגובה 91 ס"מ. כולל 3 מדפי עץ כנ"ל ע"ג פינים, דפנות עם חירור מדולרי. חלק עליון בעומק 30 ס"מ כולל רב תא במידות 130\80 וארון עליון עם דלתות אטומות הארון העליון כולל מדף עץ כנ"ל ע"ג פינים, דפנות עם חירור מדולרי. כולל רגלי פילוס בתחתית + צוקל סנדרוייג' מחופה פורמייקה שקוע מפני הארון.

רכיבים ותגמירים

הערות: פרטי פרזול לבחירת האד' גוונים לבחירת האד'

יח'

כמות:

פרטי: ע"פ פרטי היצרן ולאישור האד'



מחזור: 2

תאריך: 10.12.23

סטטוס: למכרז

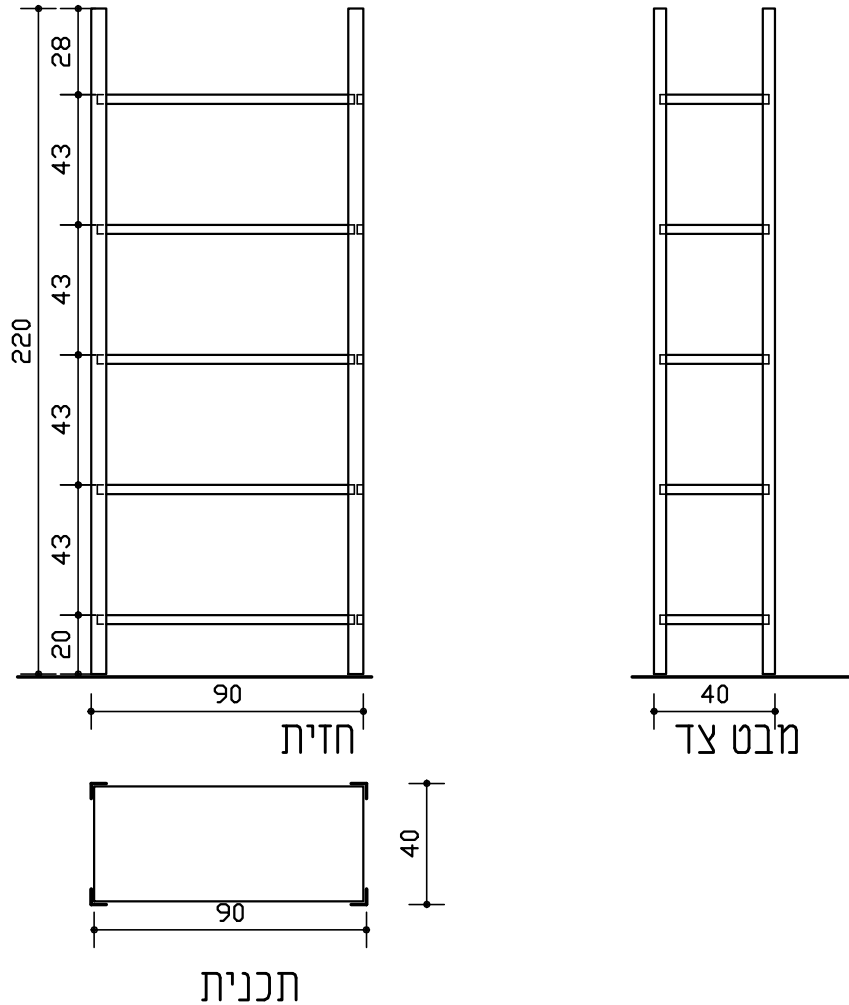
רשימות ריהוט מעבדה



מיקום  
בתכנית:

מס' בתכנית:  
26.01

B|27



שרטוט

קני"מ 1:25

מערכת מדפים מודולרית מפלדה למשקל קל / בינוני

תאור כללי

אורך (חזית) 90 רוחב (עומק) 40 גובה 220

מידות (ס"מ)

הרגליים מפרופיל "L" מפלדה מחוררים לאורכם, (דוגמת הארגז או ש"ע) עם "סנדלים" מ-P.V.C בתחתית ובחלקו העליון של הרגליים. 5 מדפים מפח פלדה מכופף, מרוחק ומלוטש, כולל מחברים וחיזוקים מתאימים. מדפי הפלדה והרגליים צבועים בצבע אפוקסי באיבוק אלקטרוסטטי. המדפים ורגלי מתכת מחושבים למשקל מינימום 60 ק"ג למדף

רכיבים  
ותגמירים

הערות: פרטי פרזול לבחירת האד' גוונים לבחירת האד'

יח'

כמות:

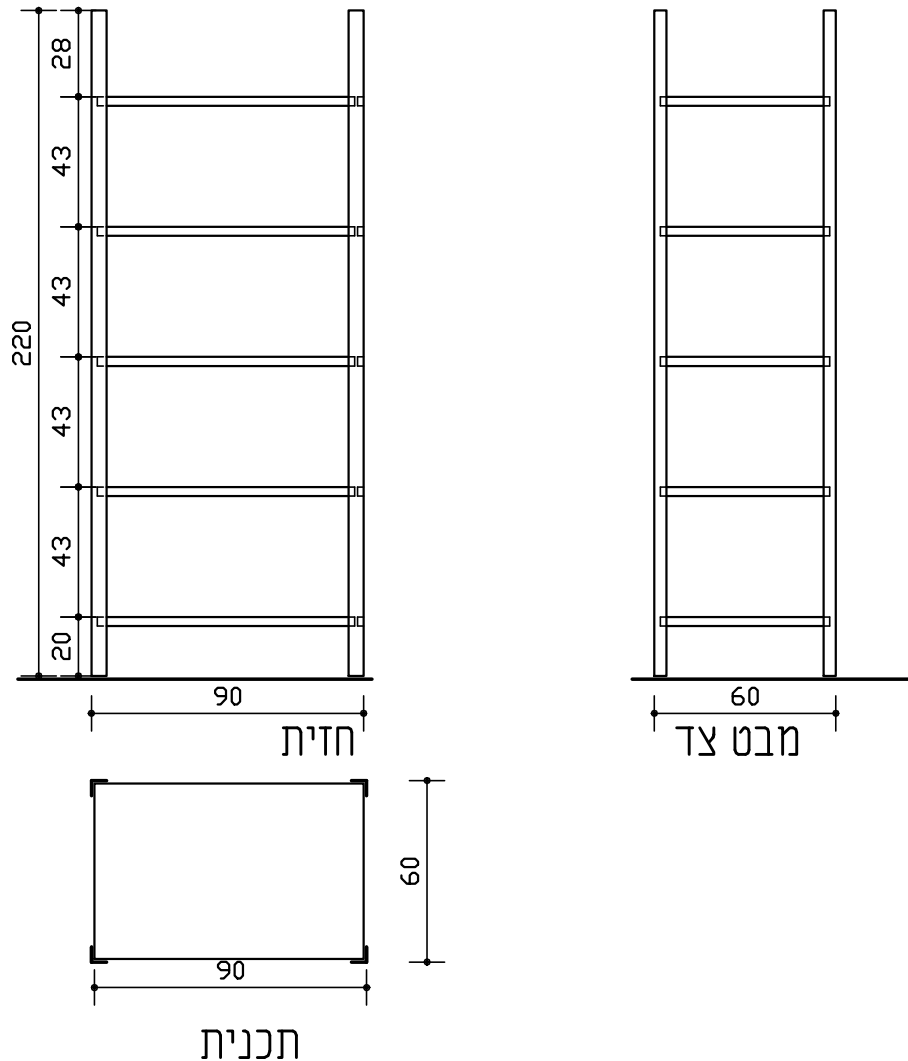
פרט: ע"פ פרטי היצרן ולאישור האד'



מיקום  
בתכנית:

מס' בתכנית:  
26.02

B|27



שרטוט

קני"מ 1:25

מערכת מדפים מודולרית מפלדה למשקל קל / בינוני

תאור כללי

אורך (חזית) 90 רוחב (עומק) 60 גובה 220

מידות (ס"מ)

הרגליים מפרופיל "L" מפלדה מחוררים לאורכם, (דוגמת הארגז או ש"ע) עם "סנדלים" מ-P.V.C בתחתית ובחלקו העליון של הרגליים. 5 מדפים מפח פלדה מכופף, מרוחק ומלוטש, כולל מחברים וחיזוקים מתאימים. מדפי הפלדה והרגליים צבועים בצבע אפוקסי באיבוק אלקטרוסטטי. המדפים ורגלי מתכת מחושבים למשקל מינימום 80 ק"ג למדף

רכיבים ותגמירים

הערות: פרטי פרזול לבחירת האד' גוונים לבחירת האד'

יח'

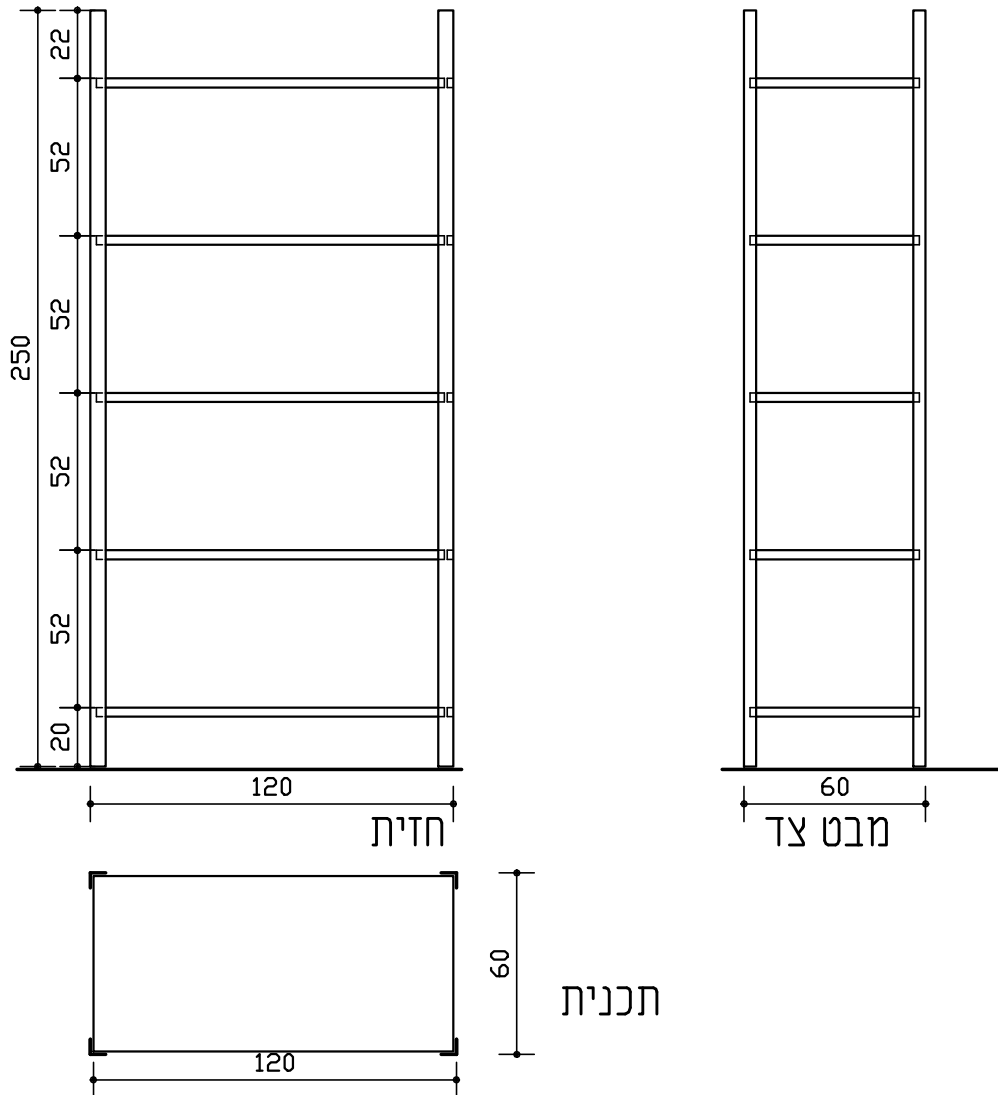
כמות:

פרט: ע"פ פרטי היצרן ולאישור האד'

מיקום  
בתכנית:

מס' בתכנית:  
27.01

B|27



שרטוט

קני"מ 1:25

מערכת מדפים מודולרית מפלדה למשקל בנוני / כבד

תאור כללי

250 גובה | 60 רוחב (עומק) | 120 אורך (חזית) | מידות (ס"מ)

הרגליים מפרופיל "L" מפלדה מחוררים לאורכם, (דוגמת הארגז או ש"ע) עם "סנדלים" מ-P.V.C בתחתית ובחלקו העליון של הרגליים. 5 מדפים מפח פלדה מכופף, מרוחק ומלוטש, כולל מחברים וחיזוקים מתאימים. מדפי הפלדה והרגליים צבועים בצבע אפוקסי באיבוק אלקטרוסטטי. המדפים ורגלי מתכת מחושבים למשקל מינימום 200 ק"ג למדף

רכיבים ותגמירים

הערות: פרטי פרזול לבחירת האד' גוונים לבחירת האד'

פרט: ע"פ פרטי היצרן ולאישור האד' | כמות: יח' | רשימות ריהוט מעבדה

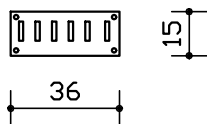
מיקום  
בתכנית:

מס' בתכנית:  
28.01

B|27

שרטוט

קני"מ 1:25

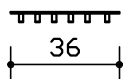


4



חזית

מבט צד



תכנית

מערכת נירוסטה, הכוללת 6 ווי תליה להרכבה על ריהוט או על הקיר

תאור כללי

גובה ~15

רוחב (עומק)

אורך (חזית) ~36

מידות (ס"מ)

מערכת 6 וויים מנירוסטה, כדוגמת אחים ביטר או ש"ע

רכיבים  
ותגמירים

הערות: פרטי פרזול לבחירת האד' גוונים לבחירת האד'

יח'

כמות:

פרט: ע"פ פרטי היצרן ולאישור האד'