

אוניברסיטת בר-אילן

רשימת ריהוט מעבדות
למכרז

קבלן הריהוט יעביר לאדריכל תכניות לאישור לפני ייצור הריהוט

דצמבר 2023

TEL: 09-7440551
www.sherman-arc.com
office@sherman-arc.com



רשימות פריטי ריהוט מעבדה

מס' הפרק	שם הפריט
01	שולחנות הסבה, אוכל ובר
02	שולחנות כתיבה
03	ארגזי אחסון ומגירות לשולחנות משרדיים
04	ארגזי אחסון ומגירות לשולחנות מעבדה
05	שולחנות מעבדה
06	שולחנות מעבדה דו צדדים עם מדפים
07	שולחנות מעבדה בדידים עם מדפים
08	שולחנות מיוחדים מיוצבים
09	שולחנות עזר ושולחנות עם מדף
10	ארונות אחסון מעבדתיים
11	ארונות משרדיים
12	ארונות/כונניות ספריה ללא דלתות
13	ארונות אחסון לשטחים טכניים
14	ארוניות פורמייקה עם כיור חרס ומשטח טרפסה
15	ארוניות טרספה עם כיור חרס ומשטח טרפסה
16	ארוניות תלויות בפורמייקה
17	ארוניות תלויות בטרספה
18	מערכת מדפים בפורמייקה
19	מערכת מדפים בטרספה
20	מערכת מדפים מנירוסטה
21	שולחנות נירוסטה
22	לוחות יבוש לכלי זכוכית
23	מנדפים כימיים
24	מנדפים כימיים משולבים ארון מנודף
25	ארונות משלובי רב תא
26	מערכת מדפי מתכת-משקל קל/בינוני
27	מערכת מדפי מתכת-משקל בינוני/כבד
28	מתלי מעילים/חלוקים

מחדורה:
2

תאריך:
10.12.23

סטטוס:
למכרז

רשימות ריהוט מעבדה

B|27

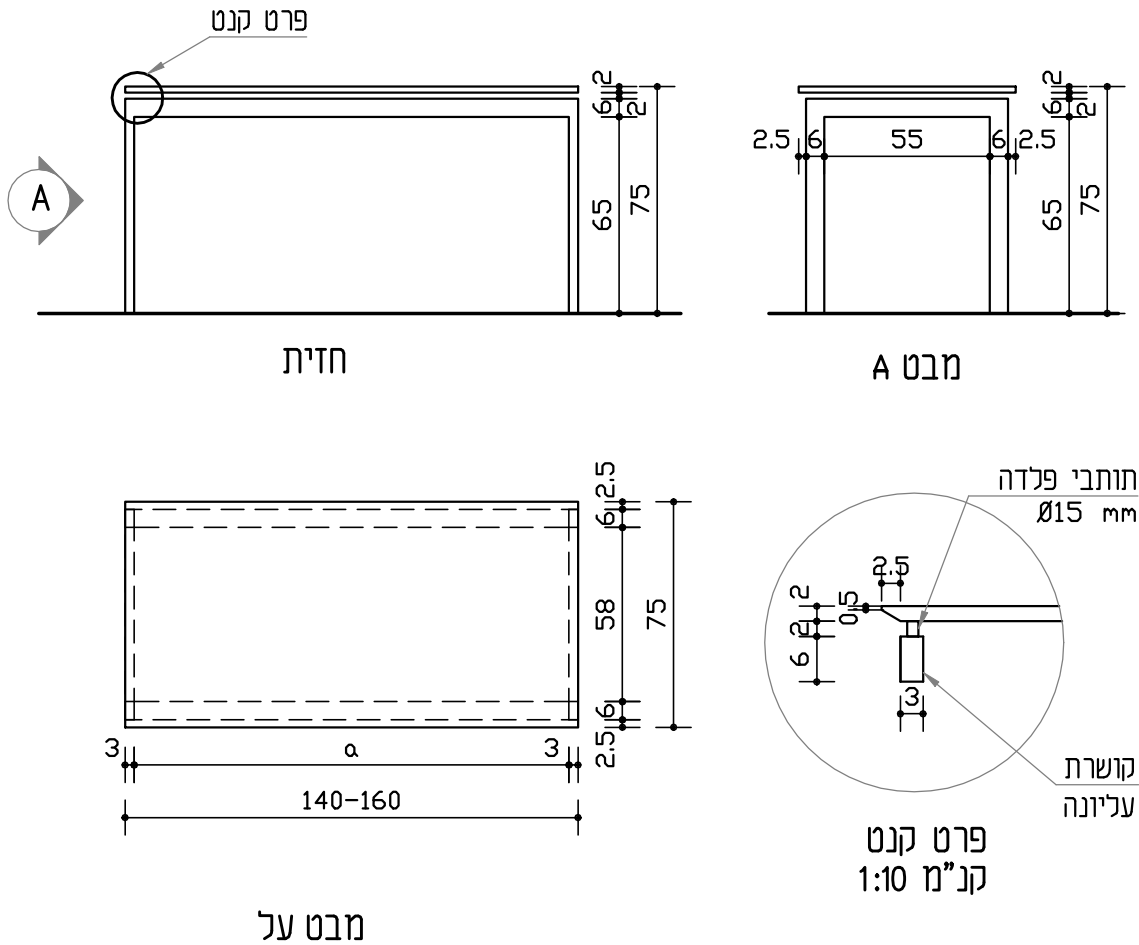
מס' בתכנית:

1.01

מיקום בתכנית:

שרטוט

קנ"מ 1:25



שולחן אוכל עם רגלי פלדה ומשטח טרספה

תאור כללי

גובה 75

רוחב (עומק) 75

אורך (חזית) 140-160

מידות (ס"מ)

משטח השולחן מטרספה בעובי 20 מ"מ עם קנטים חתוכים בשיפוע, רגלי השולחן והקושרות - פרופילים מלבניים מפלדה במידות 60/30 מ"מ בצביעה אפוקסית בתנור, כולל עקב אוקולון, כולל ניתוק 2 ס"מ בין משטח לקושרות עליונות ע"י תותבי פלדה בקוטר 1.5 ס"מ.

רכיבים ותגמירים

הערות: פרטי פרזול לבחירת האד' גוונים לבחירת האד'

יח'

כמות:

פרט: ע"פ פרטי היצרן ולאישור האד'



אוניברסיטת בר-אילן
Bar-Ilan University

מחזור: 2

תאריך: 10.12.23

סטטוס: למכרז

רשימות ריהוט מעבדה



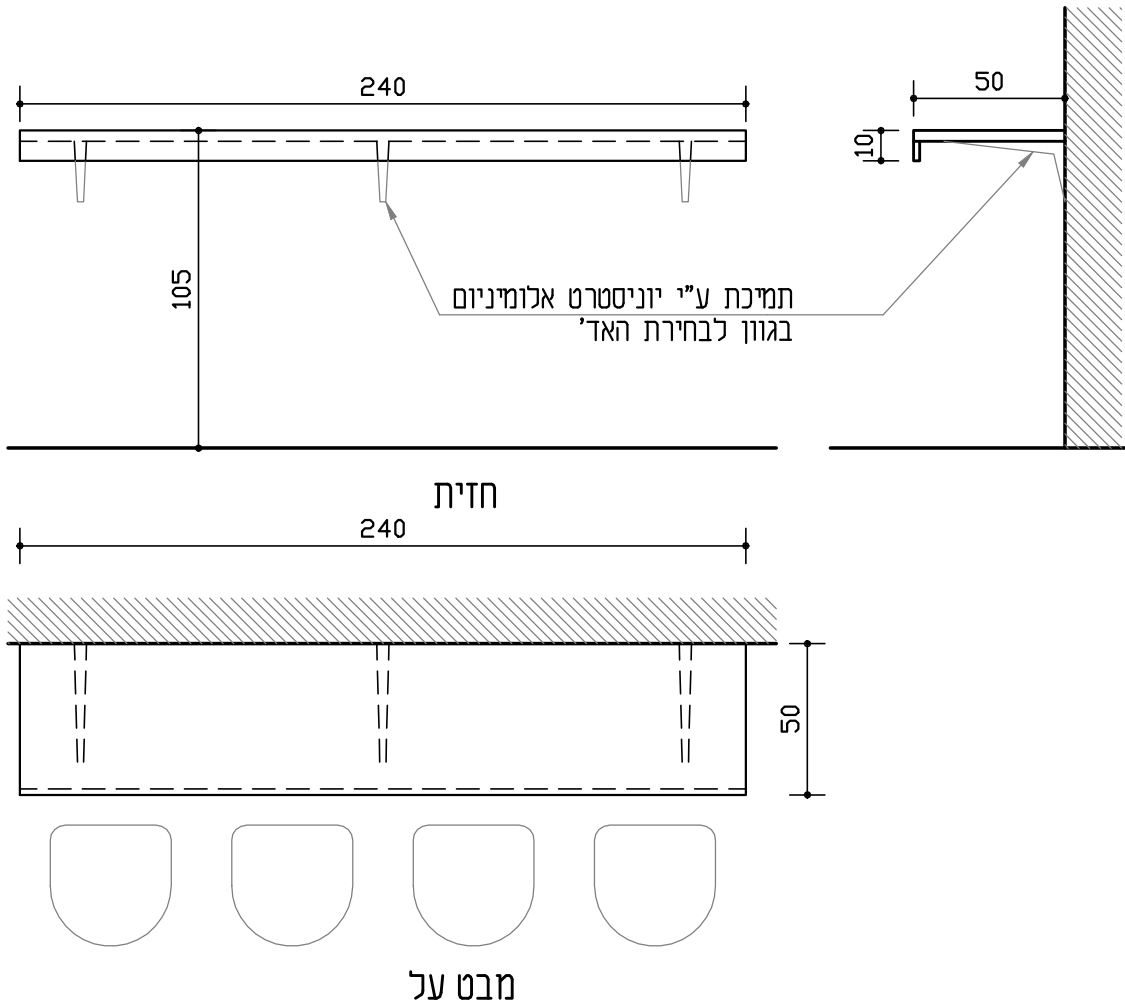
B|27

מסי בתכנית: 1.03

מיקום בתכנית:

שרטוט

קני"מ 1:25



תאור כללי

שולחן בר מעץ ופורמאיקה

מידות (ס"מ)

אורך (חזית) 240 רוחב (עומק) 50 גובה 105

רכיבים ותגמירים

בר-שולחן אוכל MDF או סנדויץ מצופה פורמיקה, קנט קדמי בעובי 10 ס"מ בציפוי כנ"ל. שלד-סנדויץ 36 מ"מ מצופה פורמיקה מצידו העליון והקדמי וגמר פוסטפורמינג. גוון הפורמיקה לבחירת האדריכל.

פרט: ע"פ פרטי היצרן ולאישור האד'

כמות: יח'

הערות: פרטי פרזול לבחירת האד' גוונים לבחירת האד'

רשימות ריהוט מעבדה

סטטוס: למכרז

תאריך: 10.12.23

מחזור: 2

		מיקום בתכנית:		מס' בתכנית: 2.01		B 27	
<p>מבט B</p> <p>חתך A-A</p>				שרטוט			
<p>תכנית</p>				קני"מ 1:25			
שולחן כתיבה ארגונומי מפורמיקה בשילוב רגלי מתכת כולל מסתור חדיתי						תאור כללי	
גובה 75		רוחב (עומק) 75+85		אורך (חדית) 140-160		מידות (ס"מ)	
<p>משטח כתיבה ארגונומי MDF בעובי 30 מ"מ מצופה פורמיקה כולל מסתור צניעות MDF מצופה פורמיקה כנ"ל. קנטים צדדיים מ-PVC 2.5 מ"מ בגוון תואם לפורמיקה. רגלי מתכת+קושרות מתכת באיבוק אלקטרוסטטי. הרגליים ע"ג ברגי פילוס אופציה להעברת כבלי חשמל ותקשורת ברגליים ובקושרות + פנל לפירוק בצד הרגל המאפשר נגישות לכבלים.</p>							
פרטי היצרן ולאישור האד' כמות: יח' הערות: פרטי פרזול לבחירת האד' גוונים לבחירת האד'							
מחזור: 2		תאריך: 10.12.23		סטטוס: למכרז		רשימות ריהוט מעבדה	
<p>אוניברסיטת בר-אילן Bar-Ilan University</p>		<p>שרמן אדריכלות ואפיון בע"מ Architecture & Programming Ltd.</p>					

מיקום
בתכנית:

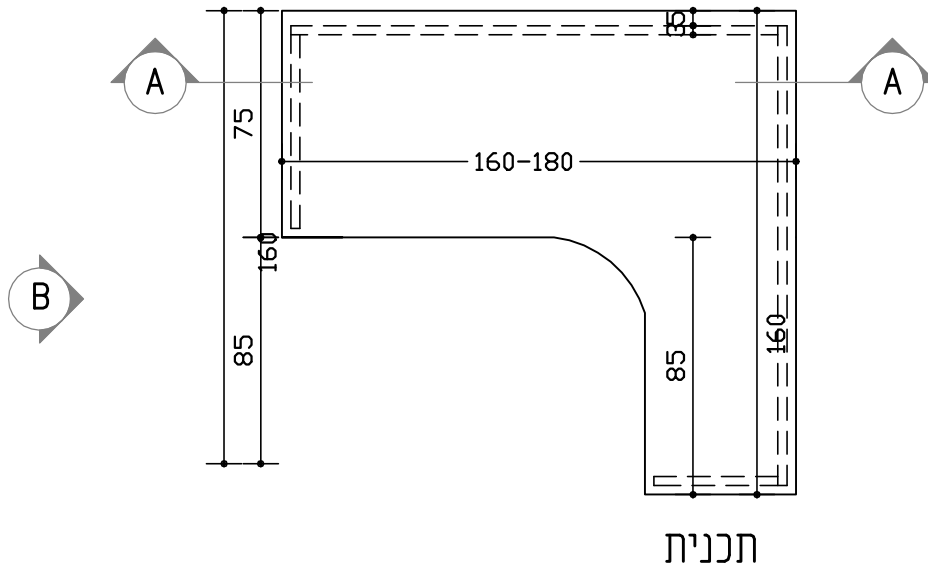
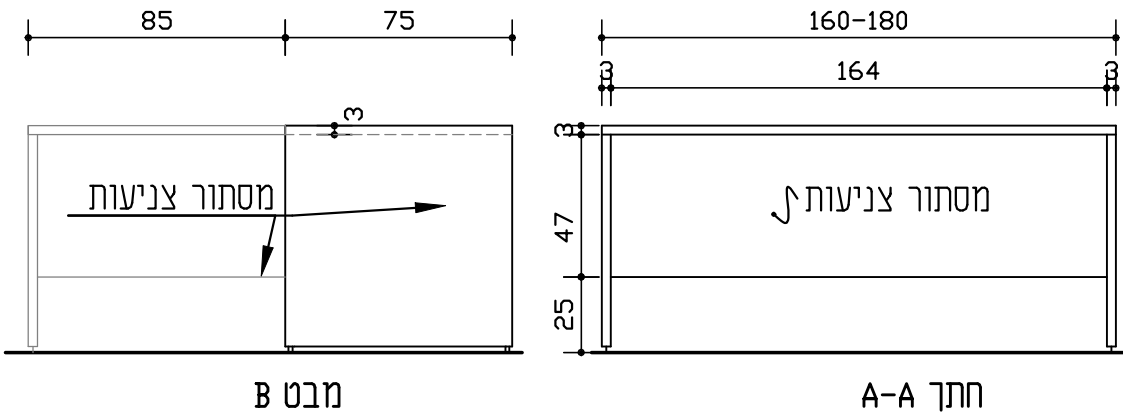
2.02

מס' בתכנית:

B|27

שרטוט

קני"מ 1:25



תאור כללי

שולחן כתיבה ארגונומי מפורמיקה בשילוב רגלי מתכת כולל מסתור חזיתי

גובה 75

רוחב (עומק) 75+85

אורך (חזיתי) 160-180

מידות (ס"מ)

רכיבים ותגמירים

משטח כתיבה ארגונומי MDF בעובי 30 מ"מ מצופה פורמיקה כולל מסתור צניעות MDF מצופה פורמיקה כנ"ל. קנטים צדדיים מ-PVC 2.5 מ"מ בגוון תואם לפורמיקה. רגלי מתכת+קושרות מתכת באיבוק אלקטרוסטטי. הרגליים ע"ג ברגי פילוס אופציה להעברת כבלי חשמל ותקשורת ברגליים ובקושרות + פנל לפירוק בצד הרגל המאפשר נגישות לכבלים.

הערות: פרטי פרזול לבחירת האד' גוונים לבחירת האד'

יח'

כמות:

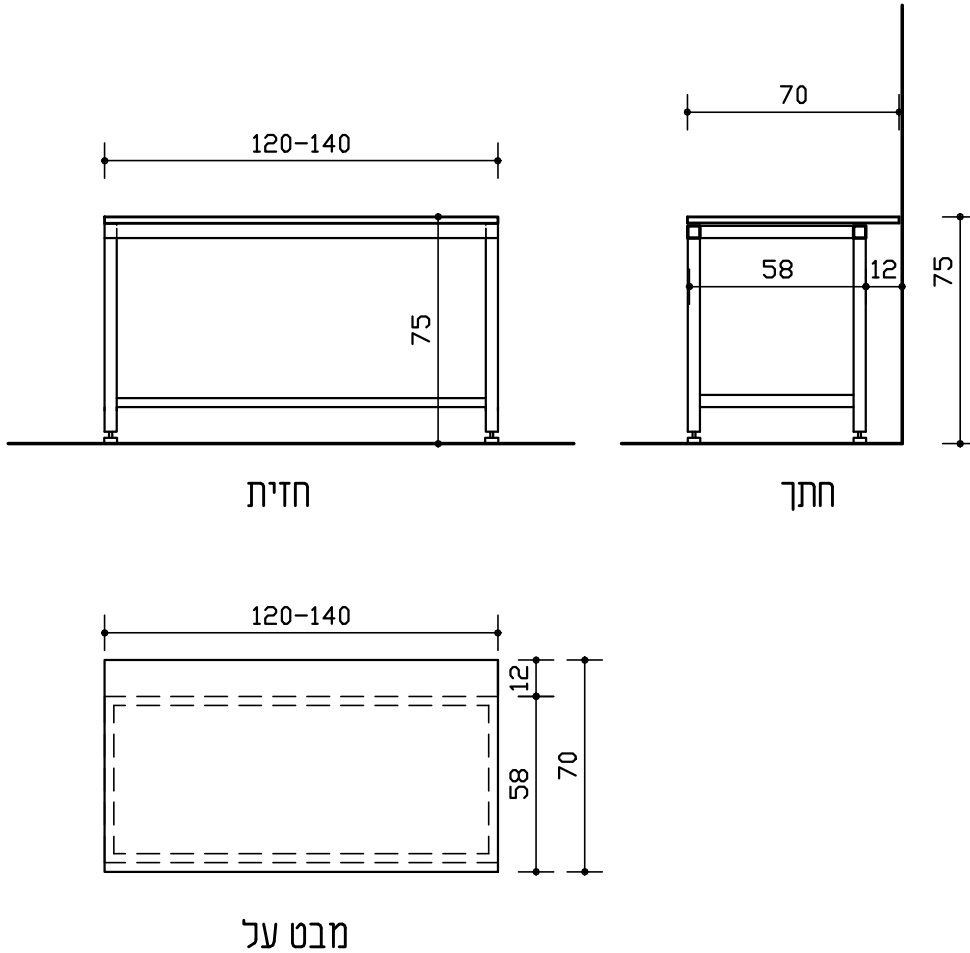
פרט: ע"פ פרטי היצרן ולאישור האד'

מיקום
בתכנית:

2.03

מס' בתכנית:

B|27



שרטוט

קני"מ 1:25

שולחן כתיבה משרדי בפורמיקה ורגלי מתכת

תאור כללי

75 גובה

70 רוחב (עומק)

120-140 אורך (חזית)

מידות (ס"מ)

משטח MDF בעובי 82 מ"מ בחיפוי פורמיקה משני הצדדים
קנטים צדדיים מ-PVC 5 > 2 מ"מ בגוון תואם לפורמיקה.
רגלי השולחן והקושרות מתכת במידות 40/40 בצביעה אפוקסית
בתנור ואיבוק אלקטרוסטטי. תחתית הרגליים ע"ג ברגי פילוס.

רכיבים
ותגמירים

הערות: פרטי פרזול לבחירת האד' גוונים לבחירת האד'

יח'

כמות:

פרט: ע"פ פרטי היצרן ולאישור האד'

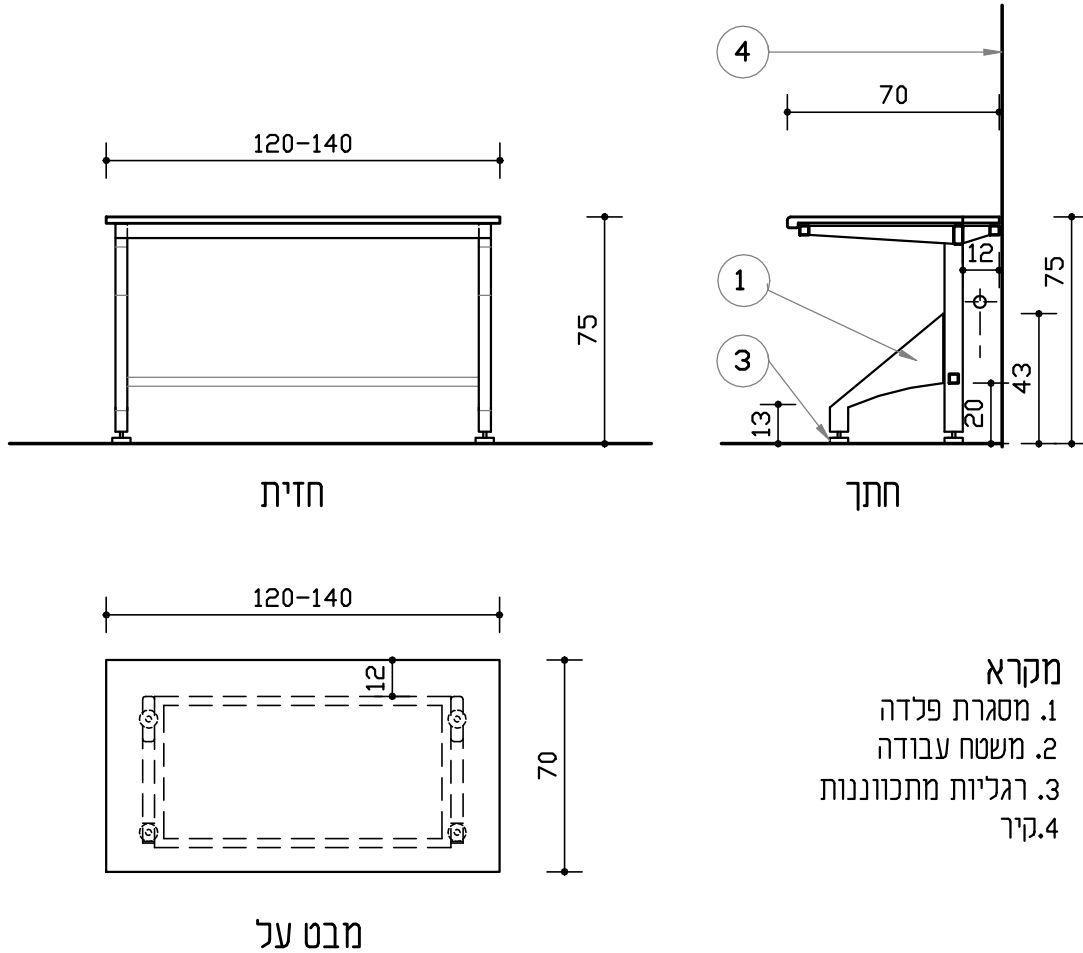
B|27

מס' בתכנית: 2.04

מיקום בתכנית:

שרטוט

קני"מ 1:25



תאור כללי

שולחן כתיבה ומחשוב למעבדה בטרספה ורגלי מתכת

מידות (ס"מ)

אורך (חזית) 120-140 רוחב (עומק) 70 גובה 75

רכיבים ותגמירים

משטח השולחן טרספה TOP LAB בעובי 20 מ"מ עם קנט קדמי חתוך בשיפוע. רגלי השולחן רגלי "ג" מפרופילי פלדה כולל קושרות בצביעה אפוקסית בתנור ואיבוק אלקטרוסטטי. תחתית הרגליים ע"ג ברגי פילוס.

פרט: ע"פ פרטי היצרן ולאישור האד'

כמות: יח'

הערות:

פרטי פרזול לבחירת האד' גוונים לבחירת האד'

רשימות ריהוט מעבדה

סטטוס: למכרז

תאריך: 10.12.23

מחזור: 2

מיקום
בתכנית:

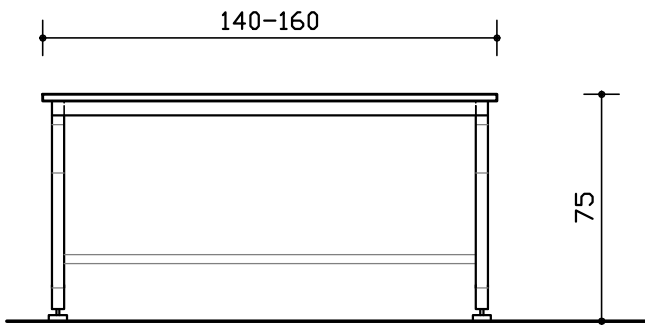
2.05

מס' בתכנית:

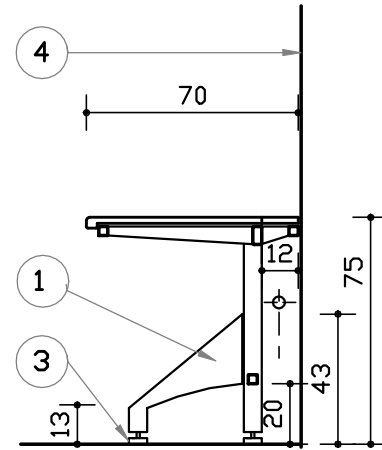
B|27

שרטוט

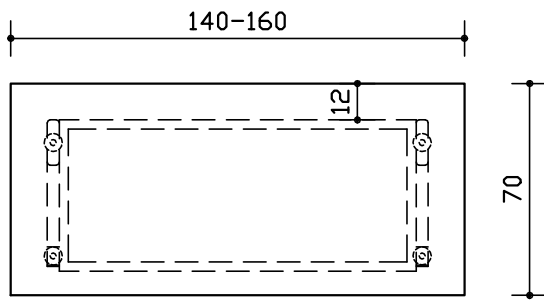
קני"מ 1:25



חזית



חתך



מבט על

- מקרא
- 1. מסגרת פלדה
 - 2. משטח עבודה
 - 3. רגליות מתכווננות
 - 4. קיר

תאור כללי

שולחן כתיבה ומחשוב למעבדה בטרספה ורגלי מתכת

מידות (ס"מ)

אורך (חזית) 140-160 רוחב (עומק) 70 גובה 75

רכיבים ותגמירים

משטח השולחן טרספה TOP LAB בעובי 20 מ"מ עם קנט קדמי חתוך בשיפוע. רגלי השולחן רגלי "ג" מפרופילי פלדה כולל קושרות בצביעה אפוקסית בתנור ואיבוק אלקטרוסטטי. תחתית הרגליים ע"ג ברגי פילוס.

פרט: ע"פ פרטי היצרן ולאישור האד'

כמות: יח'

הערות: פרטי פרזול לבחירת האד' גוונים לבחירת האד'

רשימות ריהוט מעבדה

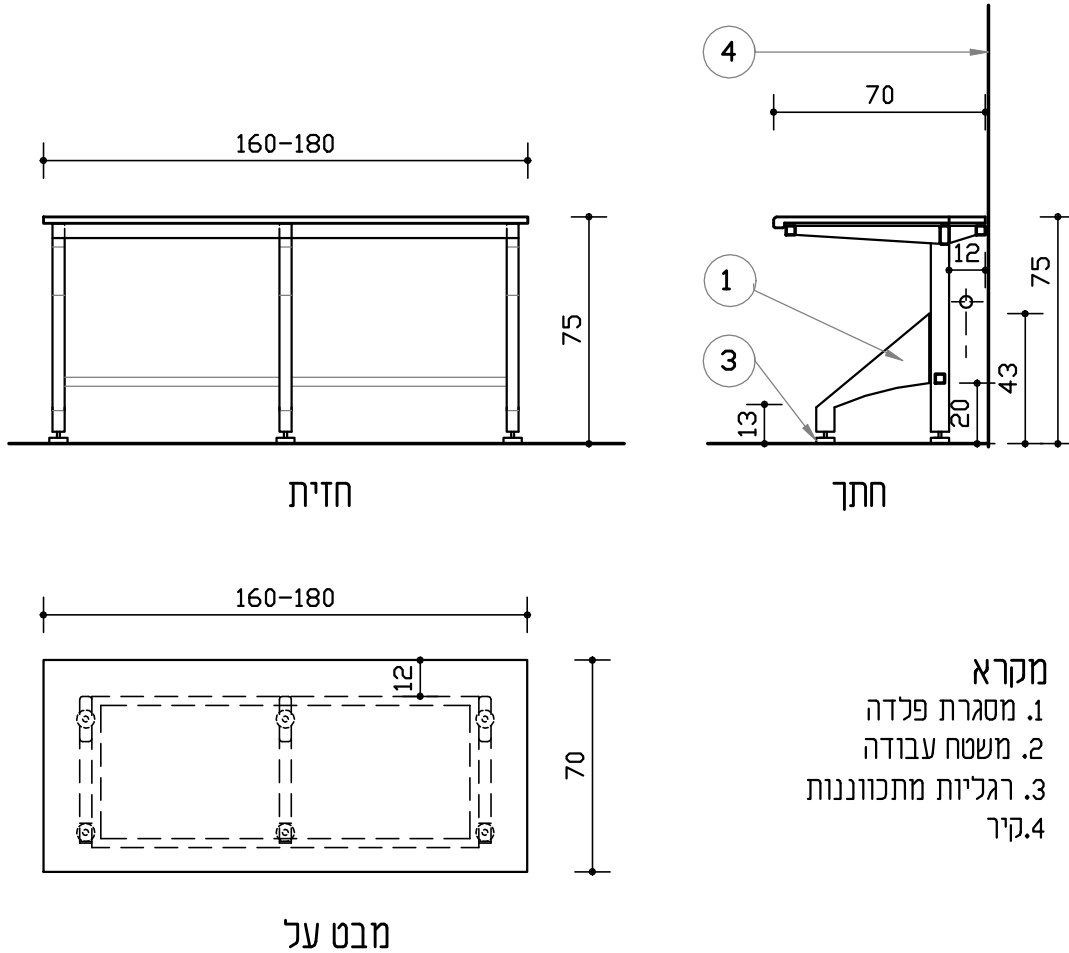
B|27

מסי בתכנית: 2.06

מיקום בתכנית:

שרטוט

קני"מ 1:25



תאור כללי

שולחן כתיבה ומחשוב למעבדה בטרספה ורגלי מתכת

מידות (ס"מ)

אורך (חזית) 160-180 רוחב (עומק) 70 גובה 91

רכיבים ותגמירים

משטח השולחן טרספה TOP LAB בעובי 20 מ"מ עם קנט קדמי חתוך בשיפוע. רגלי השולחן רגלי "ג" מפרופילי פלדה כולל קושרות בצביעה אפוקסית בתנור ואיבוק אלקטרוסטטי. תחתית הרגליים ע"ג ברגי פילוס.

פרט: ע"פ פרטי היצרן ולאישור האד'

כמות: יח'

הערות:

פרטי פרזול לבחירת האד' גוונים לבחירת האד'

רשימות ריהוט מעבדה

סטטוס: למכרז

תאריך: 10.12.23

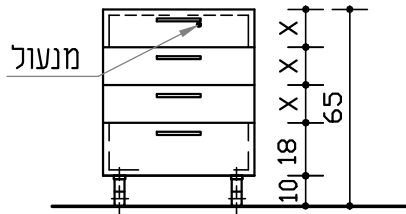
מחזור: 2

מיקום
בתכנית:

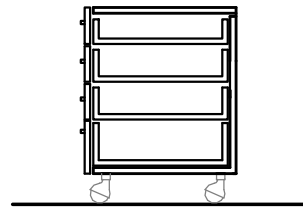
3.01

מס' בתכנית:

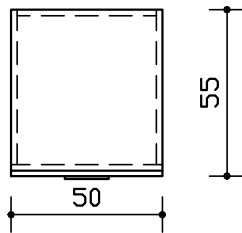
B|27



חזית



חתך



מבט על

שרטוט

קני"מ 1:25

ארונות ניידת 4 מגירות מעץ בפורמיקה לשולחן משרדי

תאור כללי

גובה 65

רוחב (עומק) 55

אורך (חזית) 50

מידות (ס"מ)

גוף הארונות (כולל גב וחזיתות) מסנדוויץ' בעובי 20 מ"מ בחיפוי פורמיקה בשני הצדדים כולל קנטים "ד" מ-PVC בנעיצה בגוון תואם לפורמיקה. המגירות חרושתיות ממתכת לפתיחה מלאה כדוגמת דגם METABOX של חברת BLUM או ש"ע. מגירה עליונה עם אפשרות לנעילה (כולל מנעול ומפתח). פרזול כולל צירים סמזיים וידידות נירוסטה ע"פ קטלוג "דומיטיל" או ש"ע מאושר. בתחתית הארונות 4 גלגלים מ"אולקלון", שניים עם מעצורים.

רכיבים ותגמירים

פרטי פרזול ומסילות לבחירת האדי גוונים לבחירת האדי

הערות:

יח'

כמות:

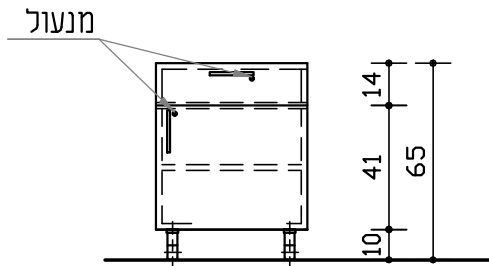
פרט: ע"פ פרטי היצרן ולאישור האדי

מיקום
בתכנית:

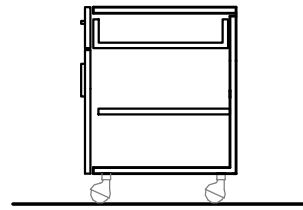
3.02

מס' בתכנית:

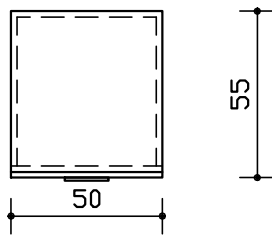
B|27



חזית



חתך



מבט על

שרטוט

קני"מ 1:25

תאור כללי

ארונית ניידת עם דלת ומדף מחלק ומגירה עליונה מעץ ופורמיקה לשולחן משרדי

גובה 65

רוחב (עומק) 55

אורך (חזית) 50

מידות (ס"מ)

רכיבים ותגמירים

גוף הארונית (כולל גב וחזיתות) מסנדוויץ' בעובי 20 מ"מ בחיפוי פורמיקה בשני הצדדים כולל קנטים "T" מ-PVC בנעיצה בגוון תואם לפורמיקה. כולל דלת לפתיחה עם מדף מחלק מעץ כנ"ל, עם אפשרות לנעילה (כולל מעול ומפתח). המגירה חרושתית ממתכת לפתיחה מלאה כדוגמת דגם METABOX של חברת BLUM או ש"ע. מגירה עליונה עם אפשרות לנעילה (כולל מנעול ומפתח). פרזול כולל צירים סמזיים וידידות נירוסטה ע"פ קטלוג "דומיסיל" או ש"ע מאושר. בתחתית הארונית 4 גלגלים מ"אולקלון", שניים עם מעצורים.

הערות: פרטי פרזול ומסילות לבחירת האד' גוונים לבחירת האד'

כמות: יח'

פרט: ע"פ פרטי היצרן ולאישור האד'

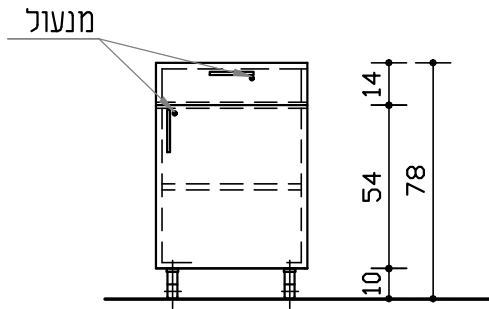
		מיקום בתכנית:		מס' בתכנית: 4.01		B 27	
<p>מנעול</p> <p>78</p> <p>10, 15, 13, 13, 13, 13, 10</p> <p>חזית</p>		<p>55</p> <p>חתך</p>		שרטוט		קני"מ 1:25	
<p>55</p> <p>50</p> <p>מבט על</p>							
		תאור כללי		ארונית ניידת מעץ בפורמיקה לשולחן מעבדה כולל 5 מאירות			
		מידות (ס"מ)		אורך (חזית) 50 רוחב (עומק) 55 גובה 78			
		רכיבים ותגמירים		גוף הארונית (כולל גב וחזיתות) מסנדוויץ' בעובי 20 מ"מ בחיפוי פורמיקה בשני הצדדים כולל קנטים "ד" מ-PVC בנעיצה בגוון תואם לפורמיקה. המאירות חרושתיות ממתכת לפתיחה מלאה כדוגמת דגם METABOX של חברת BLUM או ש"ע. מאירה עליונה עם אפשרות לנעילה (כולל מנעול ומפתח). פרזול כולל צירים סמזיים וידידות נירוסטה ע"פ קטלוג "דומיטיל" או ש"ע מאושר. בתחתית הארונית 4 גלגלים מ"אולקלון", שניים עם מעצורים.			
		פרט: ע"פ פרטי היצרן ולאישור האד' כמות: יח' הערות: פרטי פרזול ומסילות לבחירת האד' גוונים לבחירת האד'					
<p>אוניברסיטת בר-אילן Bar-Ilan University</p>		<p>מחזור: 2</p>		<p>תאריך: 10.12.23</p>		<p>סטטוס: למכרז</p>	
		רשימות ריהוט מעבדה		<p>שרמן SHERMAN אדריכלות ואפיון בע"מ Architecture & Programming Ltd.</p>			

מיקום
בתכנית:

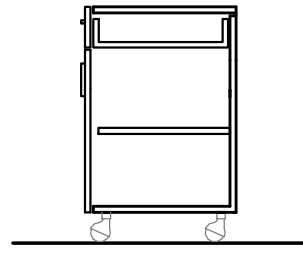
4.02

מס' בתכנית:

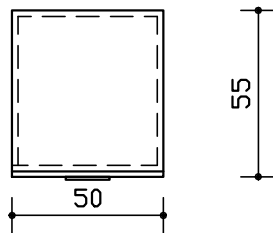
B|27



חזית



חתך



מבט על

שרטוט

קני"מ 1:25

תאור כללי
ארונית מעץ בפורמיקה לשולחן מעבדה כולל מגירה עליונה ודלת לארון עם מדף מחלק

78

גובה

55

רוחב (עומק)

50

אורך (חזית)

מידות (ס"מ)

רכיבים ותגמירים
גוף הארונית (כולל גב וחזיתות) מסנדוויץ' בעובי 20 מ"מ בחיפוי פורמיקה בשני הצדדים כולל קנטים "ז" מ-PVC בנעיצה בגוון תואם לפורמיקה. כולל דלת לפתיחה עם מדף מחלק מעץ כנ"ל, עם אפשרות לנעילה (כולל מעול ומפתח). המגירה חרושתית ממתכת לפתיחה מלאה כדוגמת דגם METABOX של חברת BLUM או ש"ע. מגירה עליונה עם אפשרות לנעילה (כולל מנעול ומפתח). פרזול כולל צירים סמזיים וידיות נירוסטה ע"פ קטלוג "דומיסיל" או ש"ע מאושר. בתחתית הארונית 4 גלגלים מ"אולקלון", שניים עם מעצורים.

הערות: פרטי פרזול ומסילות לבחירת האדי גוונים לבחירת האדי

יח'

כמות:

פרט: ע"פ פרטי היצרן ולאישור האדי



אוניברסיטת בר-אילן
Bar-Ilan University

מהדורה:
2

תאריך:
10.12.23

סטטוס:
למכרז

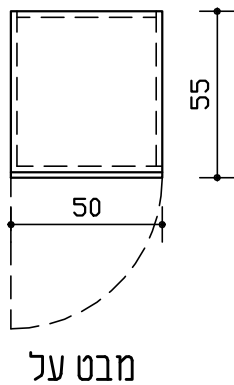
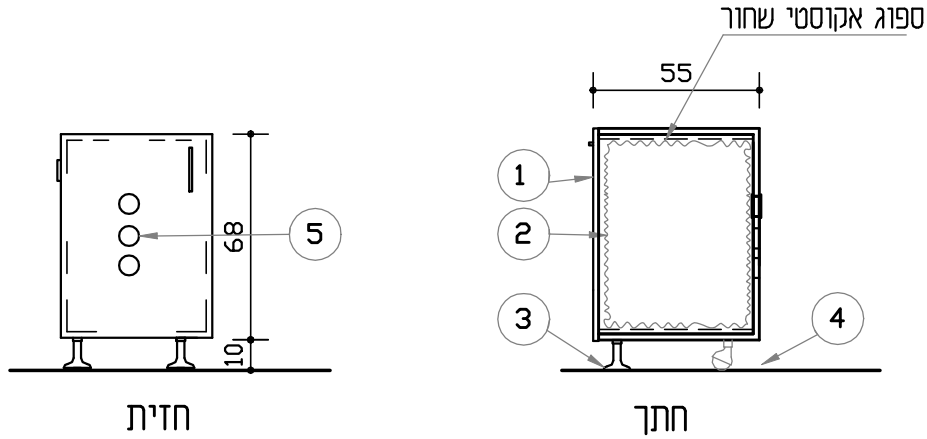
רשימות ריהוט מעבדה



מיקום
בתכנית:

מס' בתכנית:
4.03

B|27



שרטוט

קני"מ 1:25

מקרא

1. ארונית מסנוויץ מצופה פורמייקה
2. שכבה אקוסטית
3. רגליות מתכווננות
4. גלגלים
5. פתח בגב הארונית לחיבור משאבה

תאור כללי

ארונית ניידת מעץ בפורמייקה לאחסון משאבת ואקום עם בידוד אקוסטי

מידות (ס"מ)

אורך (חזית)	50	רוחב (עומק)	55	גובה	78
-------------	----	-------------	----	------	----

רכיבים ותגמירים

גוף הארונית (כולל גב וחזיתות) מסנדוויץ בעובי 20 מ"מ בחיפוי פורמייקה בשני הצדדים כולל קנטים "ז" מ-PVC בנעיצה בגוון תואם לפורמייקה. כולל דלת לפתיחה עם מדף מחלק מעץ כנ"ל, עם אפשרות לנעילה (כולל מעול ומפתח). דפנות הארון כולל שכבה אקוסטית היקפית בפנים הארון מסוג אקוסטי שחור. כולל פתחים אחוריים בגב הארונית למעבר צנרת משאבת ואקום. פרזול כולל צירים סמזיים וידידות נירוסטה ע"פ קטלוג "דומיטיל" או ש"ע מאושר. בתחתית הארונית 4 גלגלים מ"אולקלון" + 2 רגליות אחוריות קבועות.

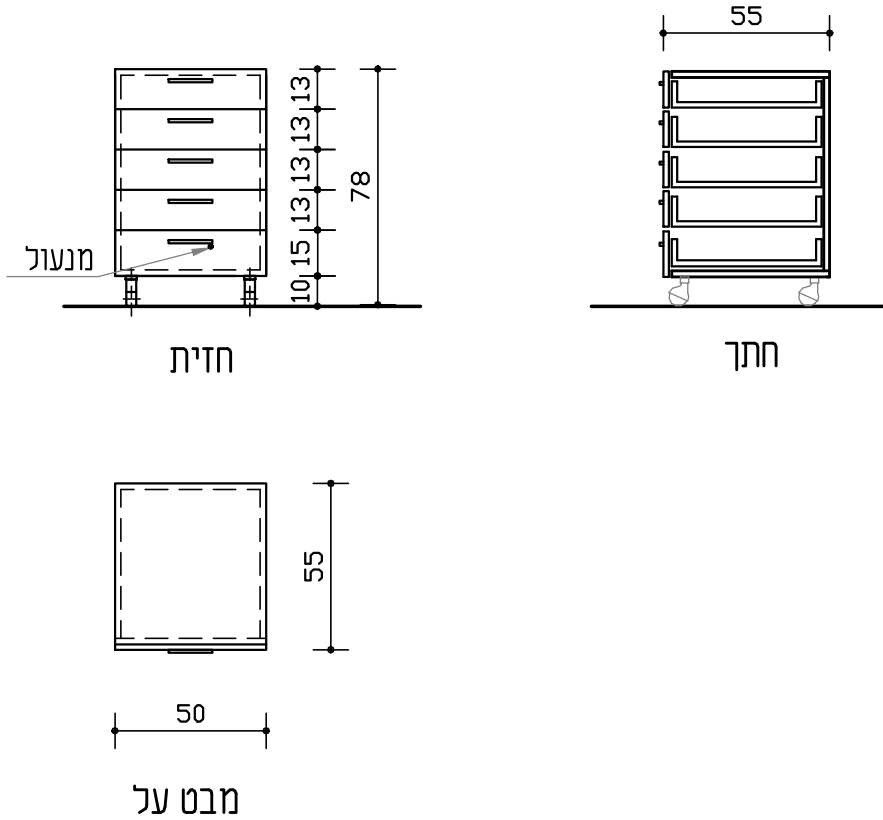
פרט: ע"פ פרטי היצרן ולאישור האד' כמות: יח' הערות: פרטי פרזול ומסילות לבחירת האד' גוונים לבחירת האד'

מיקום
בתכנית:

4.04

מס' בתכנית:

B|27



שרטוט

קני"מ 1:25

ארונית ניידת מטרספה לשולחן מעבדה כולל 5 מגירות

תאור כללי

78 גובה

55

רוחב (עומק)

50

אורך (חזית)

מידות (ס"מ)

גוף הארונית (כולל גב וחזיתות) מלוח טרספה TOP LAB בעובי 20 מ"מ. המגירות חרושתיות ממתכת לפתיחה מלאה כדוגמת דגם METABOX של חברת BLUM או ש"ע. מגירה עליונה עם אפשרות לנעילה (כולל מנעול ומפתח). פרזול כולל צירים סמזיים וידידות נירוסטה ע"פ קטלוג "דומיסיל" או ש"ע מאושר. בתחתית הארונית 4 גלגלים מ"אולקלון", שניים עם מעצורים.

רכיבים ותגמירים

פרטי פרזול ומסילות לבחירת האדי
הערות: גוונים לבחירת האדי

יח'

כמות:

פרט: ע"פ פרטי היצרן ולאישור האדי



אוניברסיטת בר-אילן
Bar-Ilan University

מהדורה:
2

תאריך:
10.12.23

סטטוס:
למכרז

רשימות ריהוט מעבדה



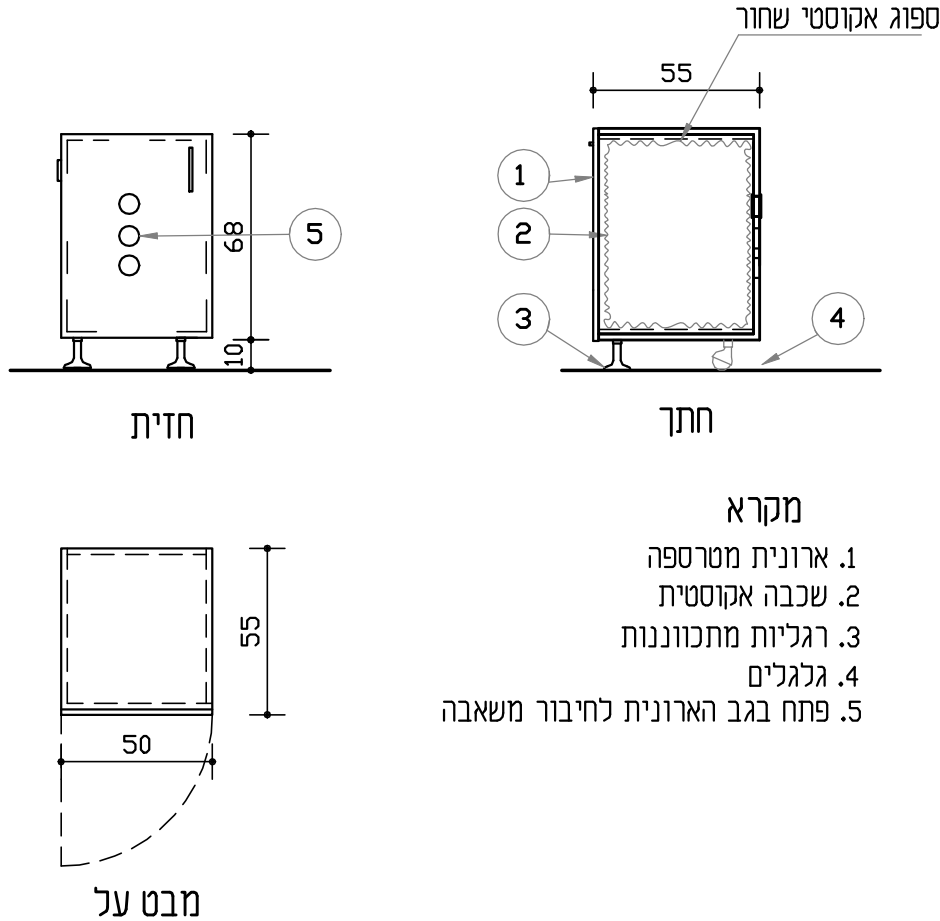
שרמן
SHERMAN
אדריכלות ואפיון בע"מ
Architecture & Programming Ltd.

		מיקום בתכנית:		מס' בתכנית: 4.05		B 27	
		שרטוט		קני"מ 1:25			
		תאור כללי					
		ארונית ניידת מטרספה לשולחן מעבדה כולל מאגירה עליונה ודלת לארון עם מדף מחלק					
מידות (ס"מ)		אורך (חזית) 50		רוחב (עומק) 55		גובה 78	
		<p>גוף הארונית (כולל גב וחזיתות) מלוח טרספה TOP LAB בעובי 20 מ"מ. כולל דלת לפתיחה עם מדף מטרספה כנ"ל, עם אפשרות לנעילה (כולל מעול ומפתח). המאגירה חרושתית ממתכת לפתיחה מלאה כדוגמת דגם METABOX של חברת BLUM או ש"ע. מאגירה עליונה עם אפשרות לנעילה (כולל מנעול ומפתח). פרזול כולל צירים סמזיים וידיות נירוסטה ע"פ קטלוג "דומיסיל" או ש"ע מאושר. בתחתית הארונית 4 גלגלים מ"אולקלון", שניים עם מעצורים.</p>					
פרט: ע"פ פרטי היצרן ולאישור האד' כמות: יח' הערות: פרטי פרזול ומסילות לבחירת האד' גוונים לבחירת האד'							
 אוניברסיטת בר-אילן Bar-Ilan University		מחזור: 2		תאריך: 10.12.23		סטטוס: למכרז	
		רשימות ריהוט מעבדה		 שרמן אדריכלות ואפיון בע"מ Architecture & Programming Ltd.			

מיקום
בתכנית:

מס' בתכנית:
4.06

B|27



שרטוט

קני"מ 1:25

תאור כללי

ארונית ניידת מטרספה לאחסון משאבת ואקום עם בידוד אקוסטי

מידות (ס"מ)

אורך (חזית)	50	רוחב (עומק)	55	גובה	78
-------------	----	-------------	----	------	----

רכיבים ותגמירים

גוף הארונית (כולל גב וחזיתות) מלוח טרספה TOP LAB בעובי 20 מ"מ. כולל דלת לפתיחה עם מדף מטרספה כנ"ל, עם אפשרות לנעילה (כולל מעול ומפתח). דפנות הארון כולל שכבה אקוסטית היקפית בפנים הארון מסוג אקוסטי שחור. כולל פתחים אחוריים בגב הארונית למעבר צנרת משאבת ואקום. פרזול כולל צירים סמויים וידיות נירוסטה ע"פ קטלוג "דומיסיל" או ש"ע מאושר. בתחתית הארונית 4 גלגלים מ"אולקלון" + 2 רגליות אחוריות קבועות.

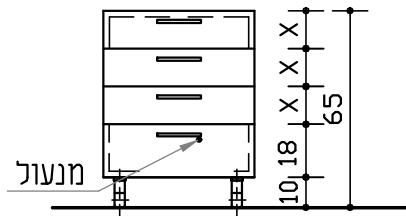
פרט: ע"פ פרטי היצרן ולאישור האד' כמות: יח' הערות: פרטי פרזול ומסילות לבחירת האד' גוונים לבחירת האד'

מיקום
בתכנית:

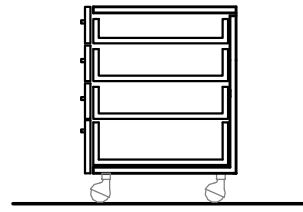
4.07

מס' בתכנית:

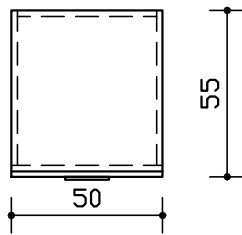
B|27



חזית



חתך



מבט על

שרטוט

קני"מ 1:25

תאור כללי

ארונית ניידת מטרספה לשולחן כתיבה במעבדה כולל 4 מאירות

גובה 65

רוחב (עומק) 55

אורך (חזית) 50

מידות (ס"מ)

רכיבים ותגמירים

גוף הארונית (כולל גב וחזיתות) מלוח טרספה TOP LAB בעובי 20 מ"מ. המאירות חרושתיות ממתכת לפתיחה מלאה כדוגמת דגם METABOX של חברת BLUM או ש"ע. מאירה עליונה עם אפשרות לנעילה (כולל מנעול ומפתח). פרזול כולל צירים סמזיים וידידות נירוסטה ע"פ קטלוג "דומיסיל" או ש"ע מאושר. בתחתית הארונית 4 גלגלים מ"אולקלון", שניים עם מעצורים.

הערות: פרטי פרזול ומסילות לבחירת האדי גוונים לבחירת האדי

יח'

כמות:

פרט: ע"פ פרטי היצרן ולאישור האדי



אוניברסיטת בר-אילן
Bar-Ilan University

מהדורה:
2

תאריך:
10.12.23

סטטוס:
למכרז

רשימות ריהוט מעבדה



מיקום
בתכנית:

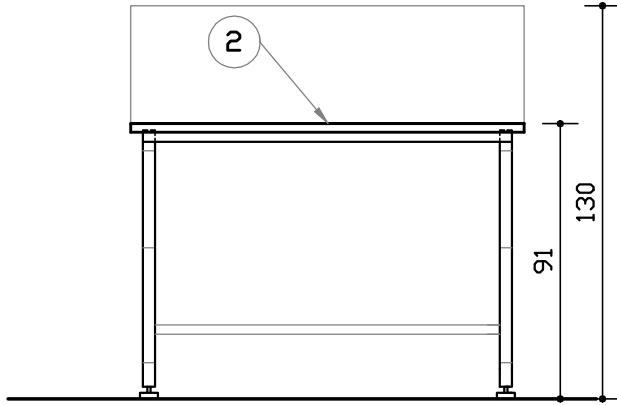
5.01

מס' בתכנית:

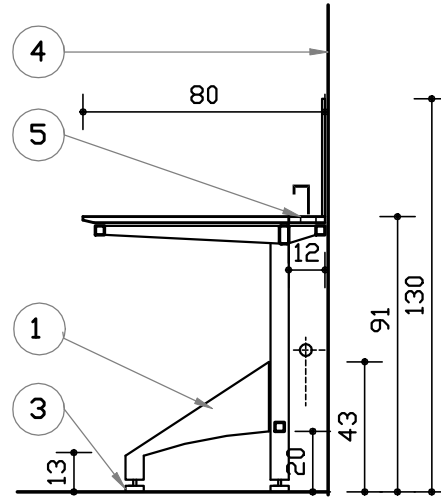
B|27

שרטוט

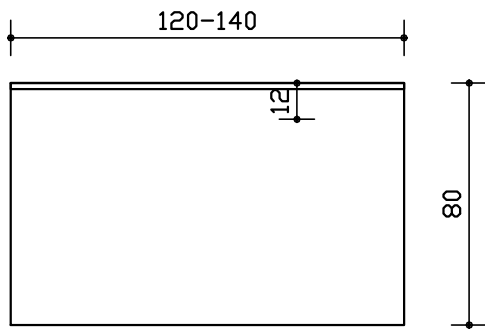
קני"מ 1:25



חזית



חתך



מבט על

מקרא

1. מסגרת פלדה
2. משטח עבודה
3. רגליות מתכווננות
4. קיר
5. פתח לאספקות

תאור כללי

שולחן מעבדה בטרספה ורגלי מתכת צמוד קיר עם שפה אחורית מזגבהת

מידות (ס"מ)

אורך (חזית) 120-140 רוחב (עומק) 80 גובה 91

רכיבים ותגמירים

משטח השולחן טרספה TOP LAB בעובי 20 מ"מ עם קנט קדמי חתוך בשיפוע. רגלי השולחן רגלי "ג" מפרופילי פלדה כולל קושרות בצביעה אפוקסית בתנור ואיבוק אלקטרוסטטי. תחתית הרגליים ע"ג ברגי פילוס.

הערות: פרטי פרזול לבחירת האד' גוונים לבחירת האד'

יח'

כמות:

פרט: ע"פ פרטי היצרן ולאישור האד'

מיקום
בתכנית:

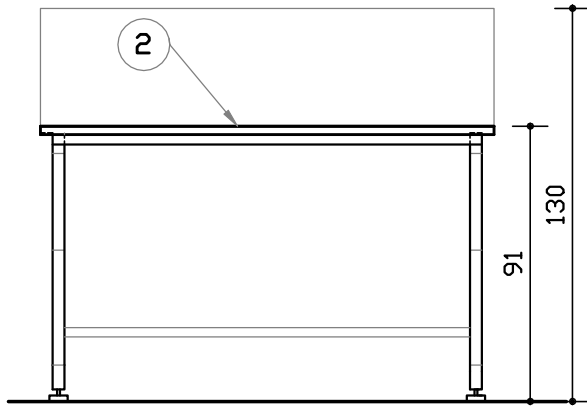
5.02

מס' בתכנית:

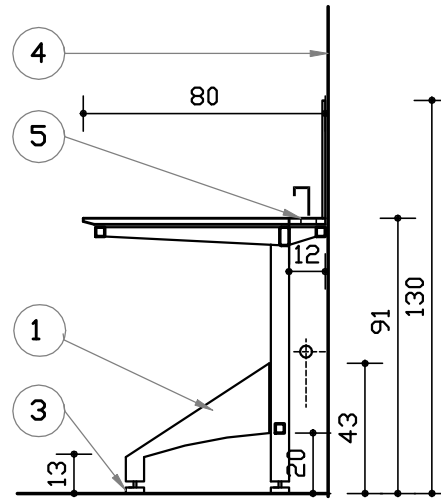
B|27

שרטוט

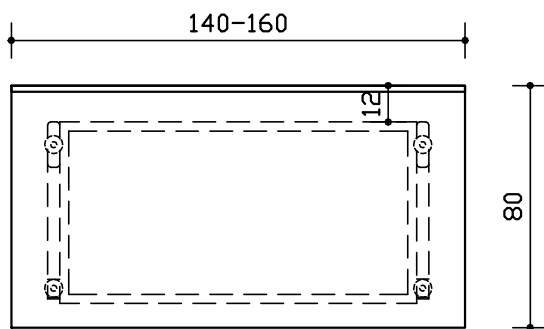
קני"מ 1:25



חזית



חתך



מבט על

מקרא

1. מסגרת פלדה
2. משטח עבודה
3. רגליות מתכווננות
4. קיר
5. פתח לאספקות

תאור כללי

שולחן מעבדה בטרספה ורגלי מתכת צמוד קיר עם שפה אחורית מזגבהת

מידות (ס"מ)

אורך (חזית) 140-160 רוחב (עומק) 80 גובה 91

רכיבים ותגמירים

משטח השולחן טרספה TOP LAB בעובי 20 מ"מ עם קנט קדמי חתוך בשיפוע. רגלי השולחן רגלי "ג" מפרופילי פלדה כולל קושרות בצביעה אפוקסית בתנור ואיבוק אלקטרוסטטי. תחתית הרגליים ע"ג ברגי פילוס.

הערות: פרטי פרזול לבחירת האד' גוונים לבחירת האד'

יח'

כמות:

פרט: ע"פ פרטי היצרן ולאישור האד'

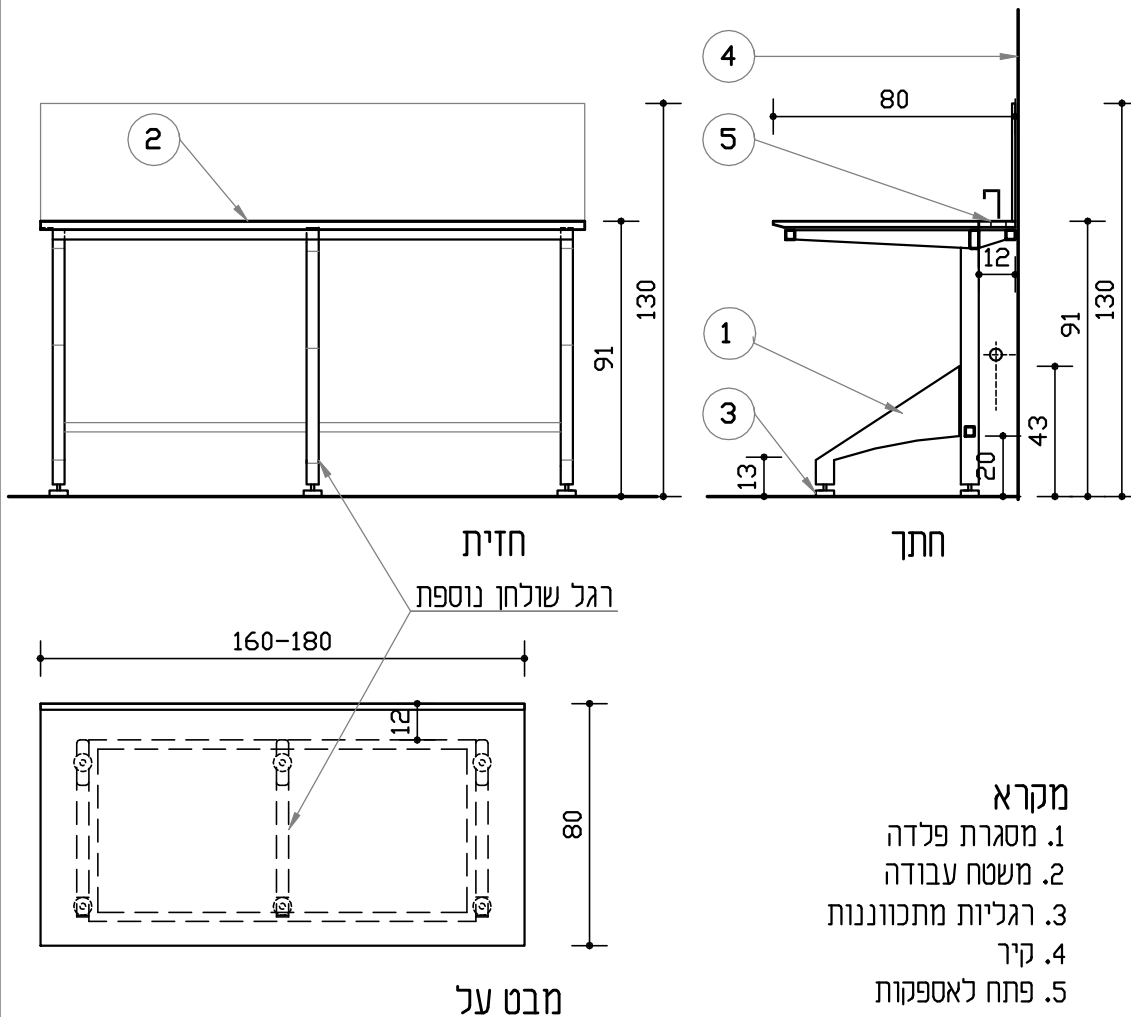
B|27

מסי בתכנית: 5.03

מיקום בתכנית:

שרטוט

קני"מ 1:25



תאור כללי
שולחן מעבדה בטרספה ורגלי מתכת צמוד קיר עם שפה אחורית מזגבהת

מידות (ס"מ)	אורך (חזית) $160-180$	רוחב (עומק) 80	גובה 91
-------------	----------------------------------	-----------------------------	----------------------

רכיבים ותגמירים
משטח השולחן טרספה TOP LAB בעובי 20 מ"מ עם קנט קדמי חתוך בשיפוע. רגלי השולחן רגלי "ג" מפרופילי פלדה כולל קושרות בצביעה אפוקסית בתנור ואיבוק אלקטרוסטטי. תחתית הרגליים ע"ג ברגי פילוס.

פרט: ע"פ פרטי היצרן ולאישור האד' כמות: יח' הערות: פרטי פרזול לבחירת האד' גוונים לבחירת האד'

 <p>אוניברסיטת בר-אילן Bar-Ilan University</p>	<p>מחזור: 2</p>	<p>תאריך: 10.12.23</p>	<p>סטטוס: למכרז</p>	<p>רשימות ריהוט מעבדה</p>	 <p>שרמן SHERMAN אדריכלות ואפיון בע"מ Architecture & Programming Ltd.</p>
---	------------------------	-------------------------------	----------------------------	---------------------------	--

B|27

מסי בתכנית:

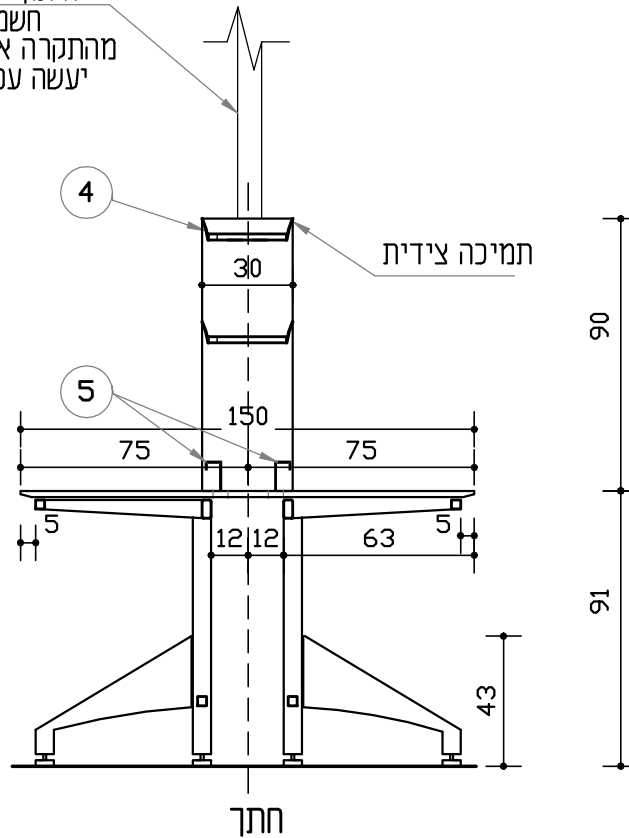
6.01
(דף א')

מיקום בתכנית:

שרטוט

קני"מ 1:25

חיתוך לתעלת אספקות חשמל ותקשורת מהתקרה או מהקיר עפ"י תכנית יעשה עפ"י המידות בשטח



שולחן מעבדה דו צדדי בטרספה עם מדפים מעץ

תאור כללי

91+90

גובה

150

רוחב (עומק)

אורך (חזית) 120-140

מידות (ס"מ)

משטח השולחן טרספה TOP LAB בעובי 20 מ"מ עם קנט קדמי חתוך בשיפוע. רגלי השולחן רגלי "ג" מפרופילי פלדה כולל קושרות בצביעה אפוקסית בתנור ואיבוק אלקטרוסטטי. תחתית הרגליים ע"ג ברגי פילוס. 2 מדפים קבועים מלוח סנדוויץ' בעובי 20 מ"מ בחיפוי פורמיקה ותומכים אנכיים מעץ כנ"ל. כולל הכנה לתעלות חשמל ותקשורת בתחתית המדף התחתון עם תומך ביניהם.

רכיבים ותגמירים

פרטי היצרן ולאישור האד' כמות: יח' הערות: פרטי פרזול לבחירת האד' גוונים לבחירת האד'

פרטי: ע"פ פרטי היצרן ולאישור האד'

כמות: יח'



אוניברסיטת בר-אילן
Bar-Ilan University

מחזור: 2

תאריך: 10.12.23

סטטוס: למכרז

רשימות ריהוט מעבדה

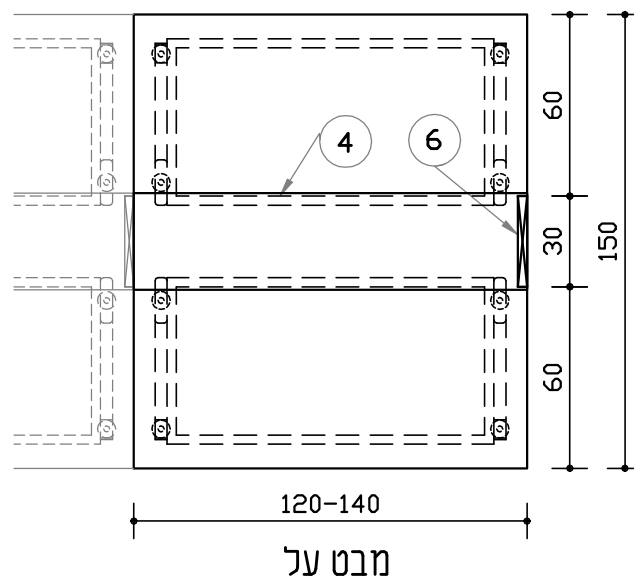
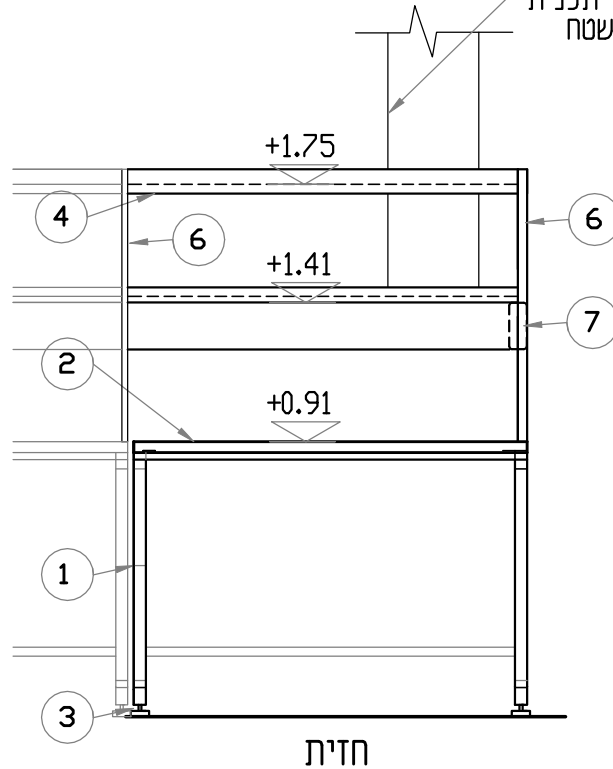


B|27

מסי בתכנית: 6.01
(דף ב')

- מקרא
1. מסגרת פלדה
 2. משטח עבודה
 3. רגליות מתכווננות
 4. מדפים
 5. פתח אספקות בשולחן
 6. תמיכה צידית
 7. חיתוך בתמיכה צידית למעבר אספקות
- * תאורה תחת המדף ע"פ דרישה פרטנית

חיתוך לתעלת אספקות חשמל ותקשורת מהתקרה או מהקיר עפ"י תכנית יעשה עפ"י המידות בשטח



B|27

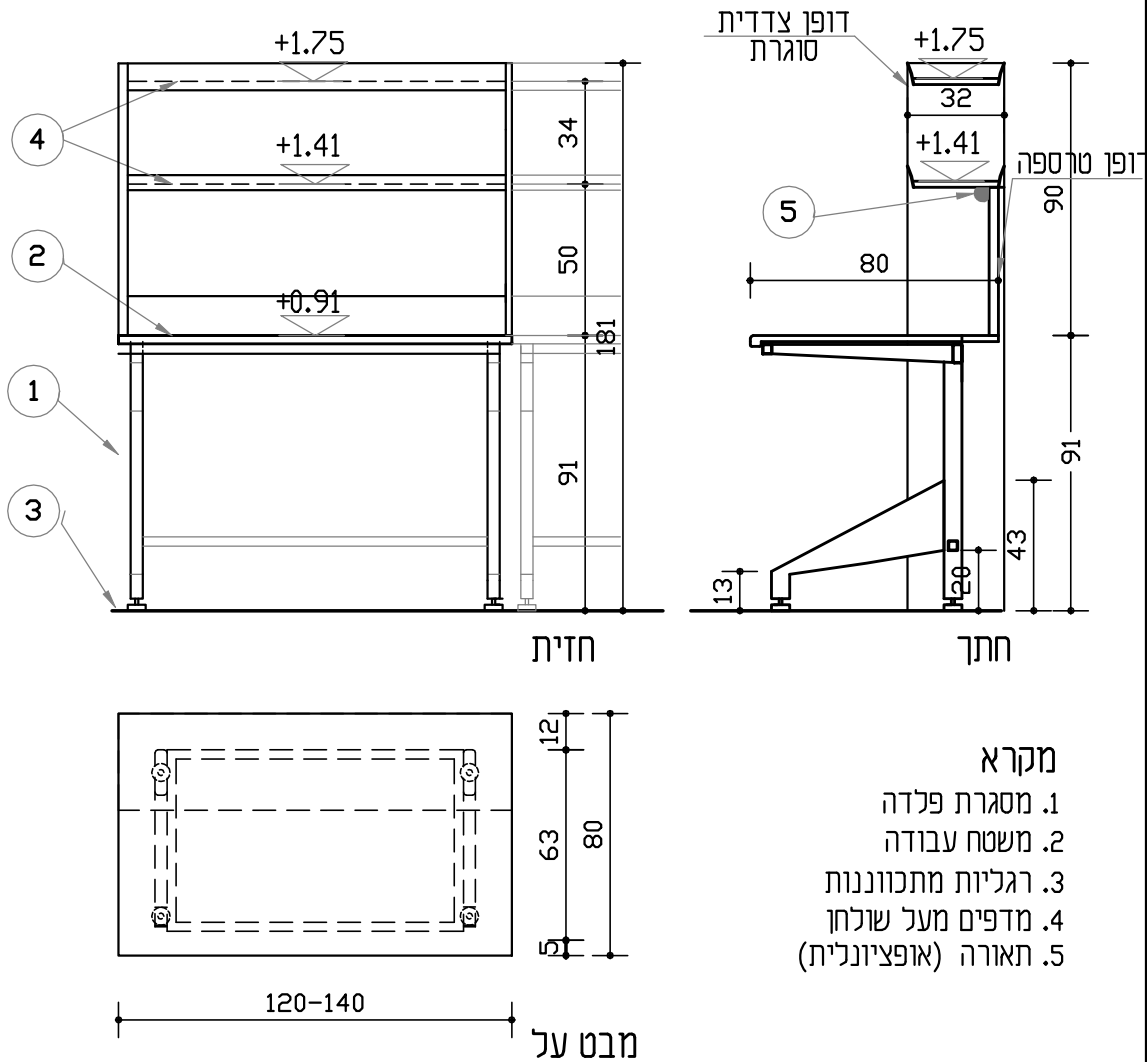
מסי בתכנית:

7.01

מיקום בתכנית:

שרטוט

קני"מ 1:25



תאור כללי

שולחן מעבדה בטרספה עם מדפים מעץ

מידות (ס"מ)

אורך (חזית) 120-140 רוחב (עומק) 82 גובה 90+91

רכיבים ותגמירים

משטח השולחן טרספה TOP LAB בעובי 20 מ"מ עם קנט קדמי חתוך בשיפוע. רגלי השולחן רגלי "ג" מפרופילי פלדה כולל קושרות בצביעה אפוקסית בתנור ואיבוק אלקטרוסטטי. תחתית הרגליים ע"ג ברגי פילוס. 2 מדפים קבועים מלוח סנדוויץ' בעובי 20 מ"מ בחיפוי פורמיקה ותומכים אנכיים מעץ כנ"ל. כולל הכנה לתעלות חשמל ותקשורת בתחתית המדף התחתון עם תומך ביניהם.

פרטי: ע"פ פרטי היצרן ולאישור האד'

כמות: יח'

הערות: פרטי פרזול לבחירת האד' גוונים לבחירת האד'

רשימות ריהוט מעבדה

סטטוס: למכרז

תאריך: 10.12.23

מחזור: 2

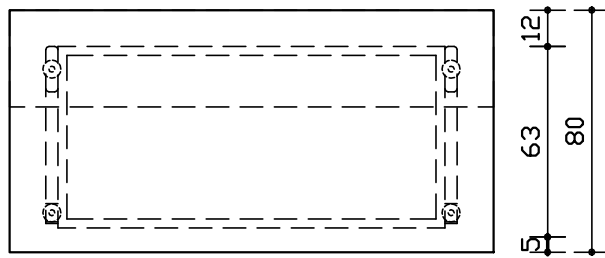
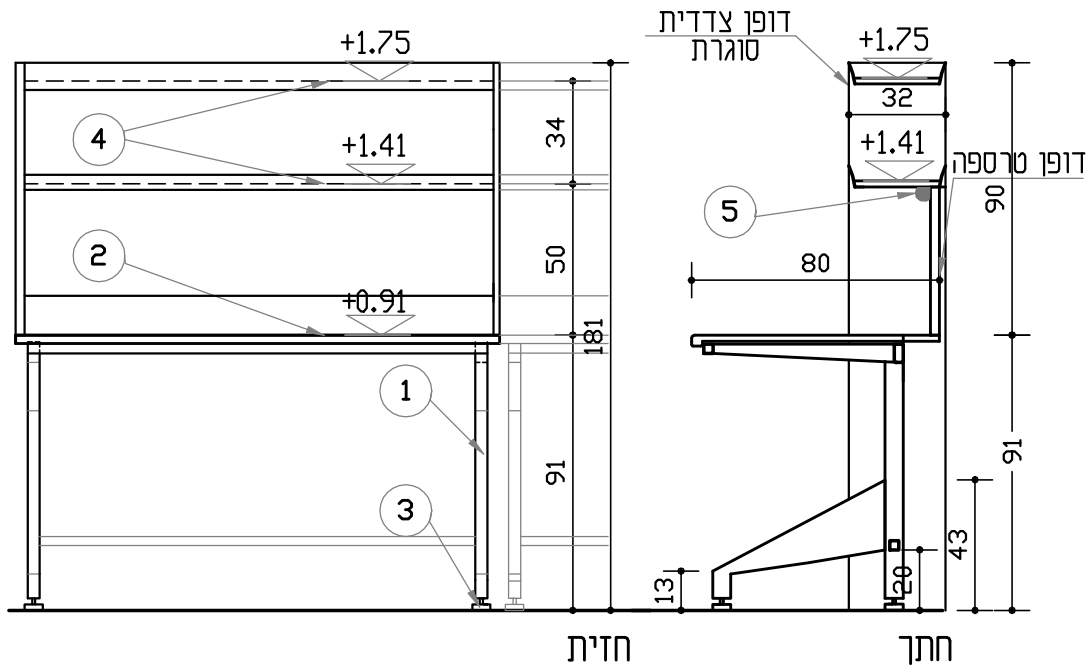
B|27

מס' בתכנית: 7.02

מיקום בתכנית:

שרטוט

קני"מ 1:25



מבט על

- מקרא
1. מסגרת פלדה
 2. משטח עבודה
 3. רגליות מתכווננות
 4. מדפים מעל שולחן
 5. תאורה (אופציונלית)

תאור כללי

שולחן מעבדה בטרספה עם מדפים מעץ

מידות (ס"מ)

אורך (חזית) 140-160 רוחב (עומק) 82 גובה 91+90

רכיבים ותגמירים

משטח השולחן טרספה TOP LAB בעובי 20 מ"מ עם קנט קדמי חתוך בשיפוע. רגלי השולחן רגלי "ג" מפרופילי פלדה כולל קושרות בצביעה אפוקסית בתנור ואיבוק אלקטרוסטטי. תחתית הרגליים ע"ג ברגי פילוס. 2 מדפים קבועים מלוח סנדוויץ' בעובי 20 מ"מ בחיפוי פורמיקה ותומכים אנכיים מעץ כנ"ל. כולל הכנה לתעלות חשמל ותקשורת בתחתית המדף התחתון עם תומך ביניהם.

פרט: ע"פ פרטי היצרן ולאישור האד' כמות: יח' הערות:

פרטי פרזול לבחירת האד' גוונים לבחירת האד'



רשימות ריהוט מעבדה

סטטוס: למכרז

תאריך: 10.12.23

מחזור: 2

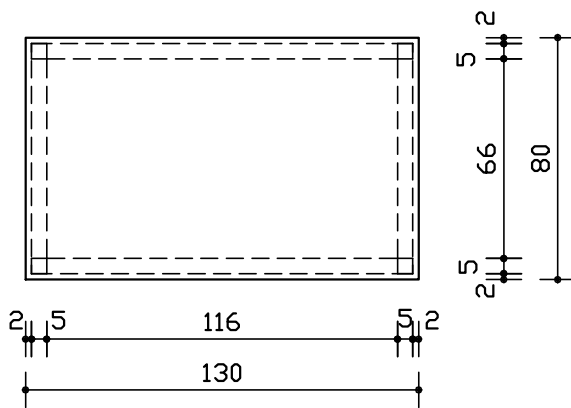
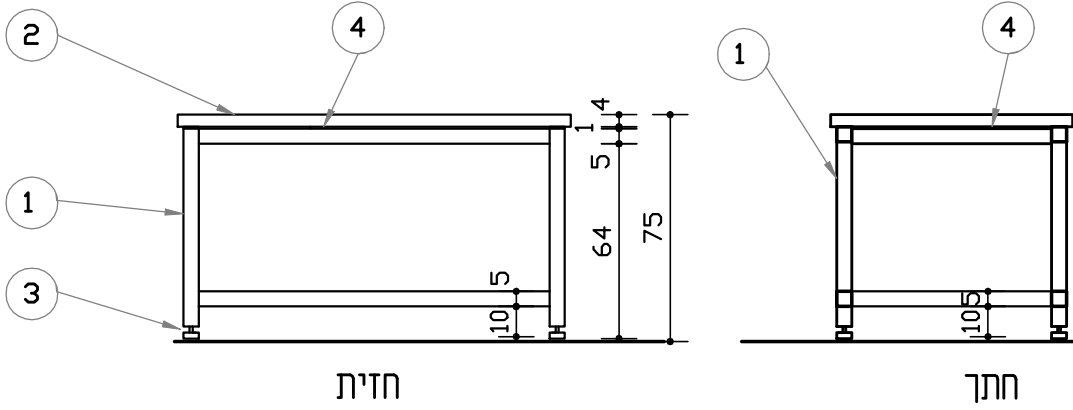


מיקום
בתכנית:

8.01

מס' בתכנית:

B|27



- מקרא
1. מסגרת פלדה
 2. משטח כפול 20 מ"מ טרספה.
 3. רגליות מתכווננות
 4. סטריפ מגומי

שולחן מיוצב עם משטח טרספה כפול ורגלי מתכת מייצבים נגד רעידות

תאור כללי

אורך (חזית) 130 רוחב (עומק) 80 גובה 75

מידות (ס"מ)

משטח השולחן טרספה TOP LAB כפול בעובי 40 מ"מ. כולל גומי נאופרן מחורץ בעובי 6 מ"מ בין המשטח לקונסטרוקציה. רגלי השולחן במידות 50\50 מ"מ מפרופילי פלדה כולל קושרות בצביעה אפוקסית בתנור ואיבוק אלקטרוסטטי. תחתית הרגליים ע"ג ברגי פילוס.

רכיבים ותגמירים

הערות: פרטי פרזול לבחירת האד' גוונים לבחירת האד'

יח'

כמות:

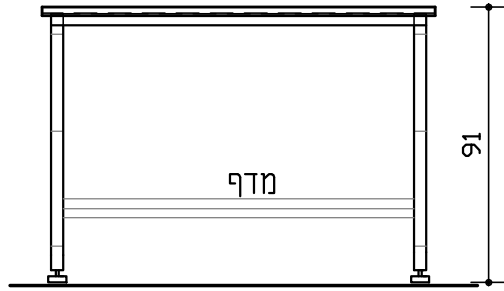
פרט: ע"פ פרטי היצרן ולאישור האד'

מיקום
בתכנית:

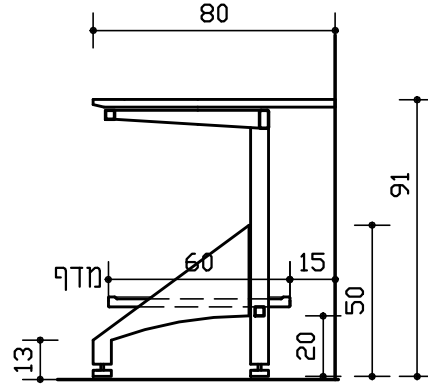
9.01

מס' בתכנית:

B|27



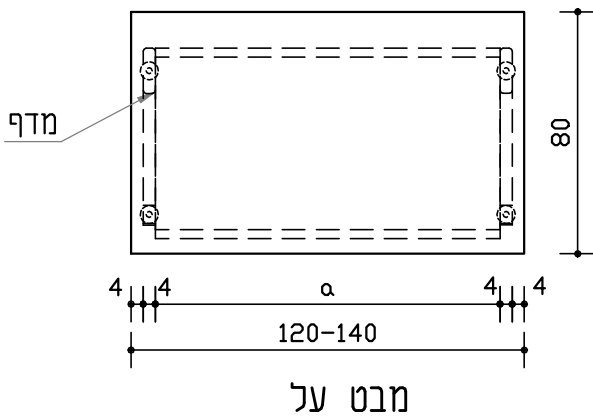
חזית



חתך

שרטוט

קני"מ 1:25



מבט על

שולחן עזר למעבדה עם משטח ומדף עזר בטרספה ורגלי מתכת

תאור כללי

91

גובה

80

רוחב (עומק)

120-140

אורך (חזית)

מידות (ס"מ)

משטח השולחן טרספה TOP LAB בעובי 20 מ"מ עם קנט קדמי חתוך בשיפוע כולל מדף עזר תחתון מטרספה כנ"ל.

רגלי השולחן רגלי "ג" מפרופילי פלדה כולל קושרות בצביעה אפוקסית בתנור ואיבוק אלקטרוסטטי. תחתית הרגליים ע"ג ברגי פילוס.

רכיבים ותגמירים

הערות: פרטי פרזול לבחירת האד' גוונים לבחירת האד'

יח'

כמות:

פרט: ע"פ פרטי היצרן ולאישור האד'



אוניברסיטת בר-אילן
Bar-Ilan University

מחזור: 2

תאריך: 10.12.23

סטטוס: למכרז

רשימות ריהוט מעבדה



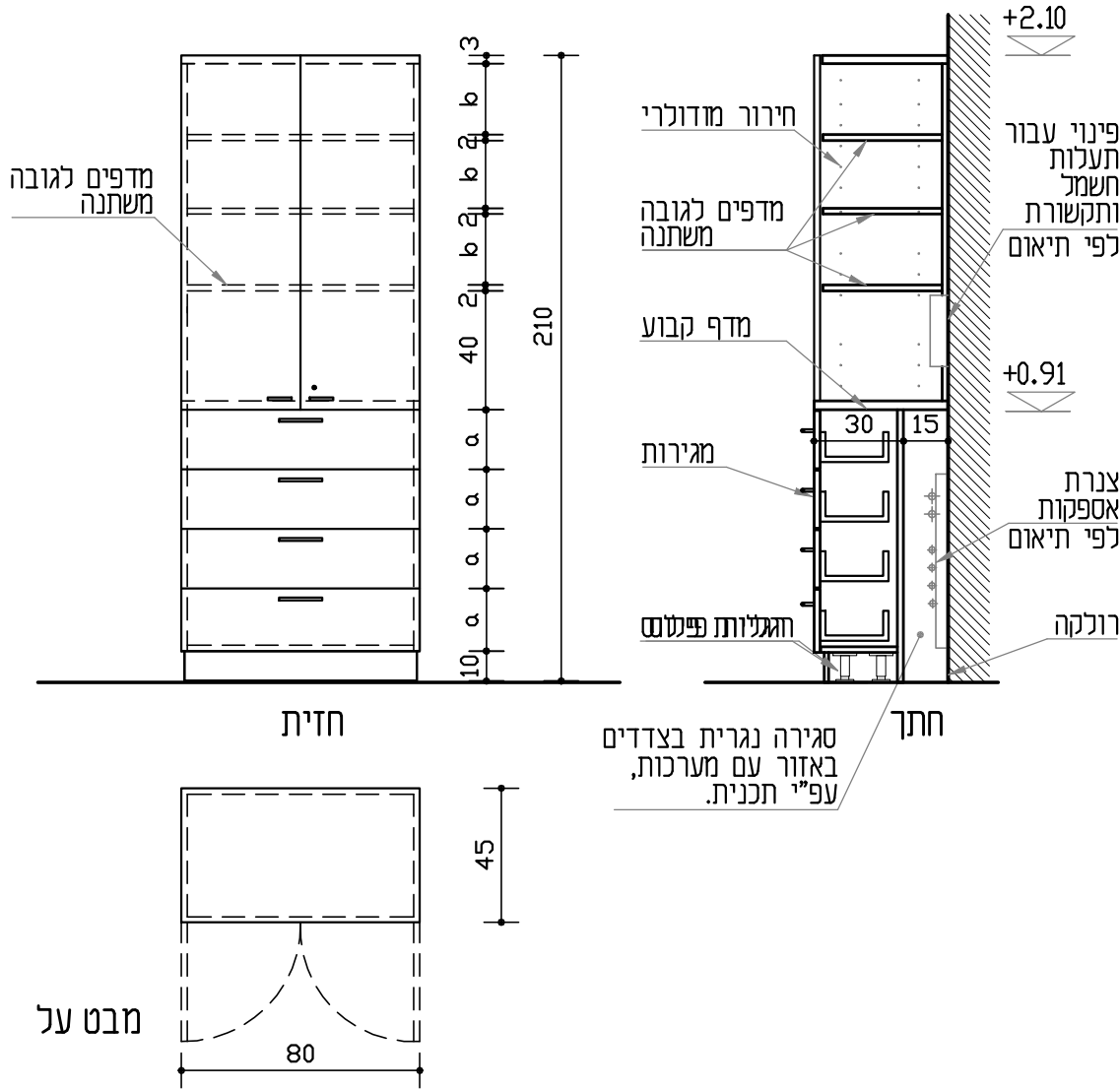
B|27

מס' בתכנית: 10.03

מיקום בתכנית:

שרטוט

קני"מ 1:25



סגירה נגרית בצדדים באזור עם מערכות, עפ"י תכנית.

תאור כללי: ארון מעץ בפורמיקה עם חלק תחתון 4 מגירות + חלק עליון 2 דלתות ו-4 מדפים

מידות (ס"מ)	אורך (חזית)	80	רוחב (עומק)	45	גובה	210
-------------	-------------	----	-------------	----	------	-----

רכיבים ותגמירים: גוף הארון (כולל גב ומשטח עליון, תחתון ומרכזי) מסנדוויץ' בעובי 20 מ"מ בחיפוי פורמיקה בשני הצדדים כולל קנטים "ד"מ-PVC בנעיצה בגוון תואם לפורמיקה. כולל משטח מרכזי קבוע + 3 מדפי עץ כנ"ל ע"ג פינים. דלתות אטומות מעץ כנ"ל עם אפשרות לנעילה (כולל מנעול ומפתח). חלק תחתון עם מגירות חרושתיות ממתכת לפתיחה מלאה כדוגמת דגם METABOX של חברת BLUM או ש"ע. מגירה עליונה עם אפשרות לנעילה (כולל מנעול ומפתח). פרזול כולל צירים סמזיים וידידות נירוסטה ע"פ קטלוג "דומיסי" או ש"ע מאושר. כולל רגלי פילוס בתחתית + צוקל סנדוויץ' מחופה פורמיקה שקוע מפני הארון. סגירה נגרית בלוח סנדוויץ' לדפנות באזור עם מערכות, עפ"י תכנית. חירור עפ"י צנרת אספקות בפועל.

פרט: ע"פ פרטי היצרן ולאישור האד' כמות: יח' הערות: פרטי פרזול ומסילות לבחירת האד' גוונים לבחירת האד'

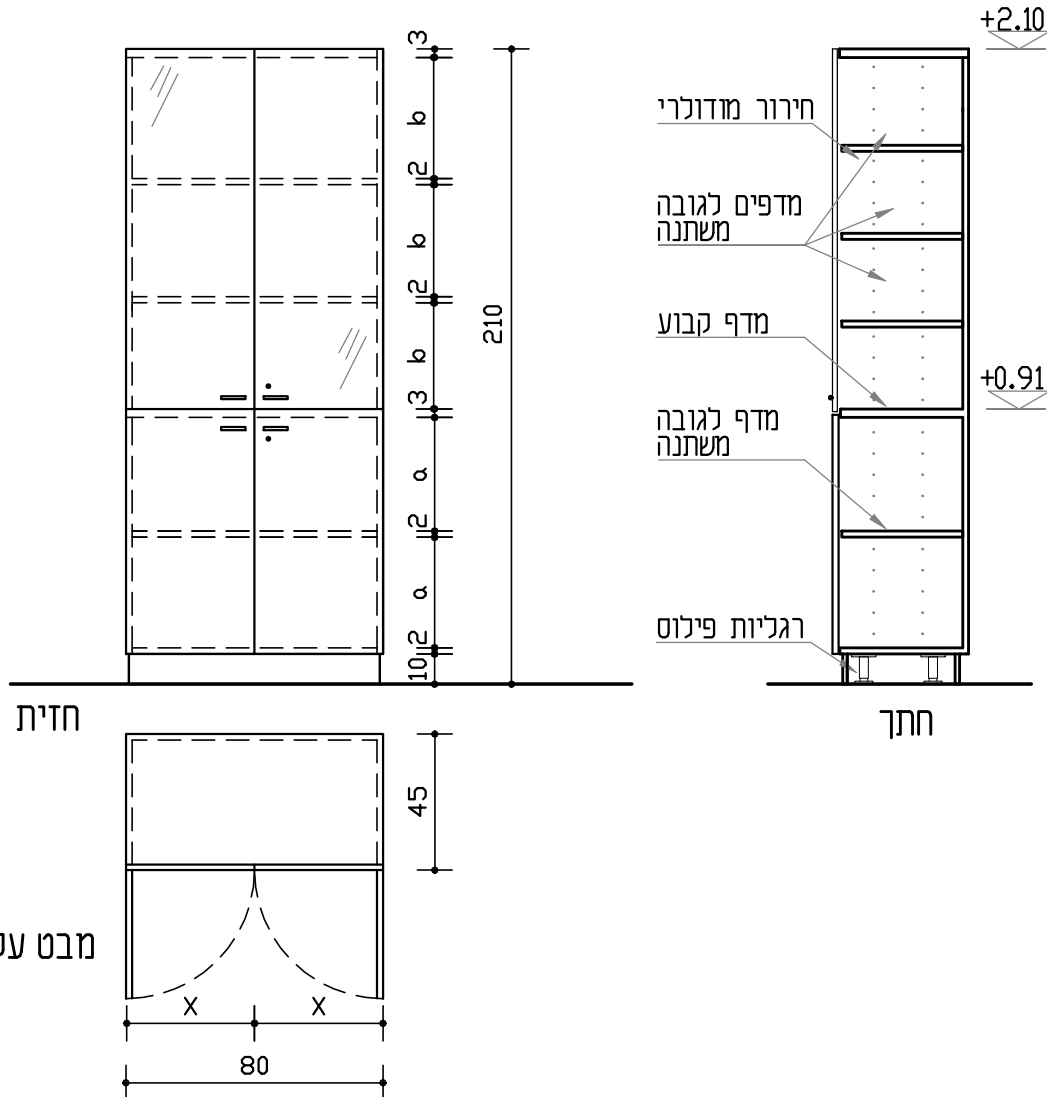
 אוניברסיטת בר-אילן Bar-Ilan University	מהדורה: 2	תאריך: 10.12.23	סטטוס: למכרז	רשימות ריהוט מעבדה	 שרמן אדריכלות ואפיון בע"מ Architecture & Programming Ltd.
--	---------------------	--------------------	-----------------	--------------------	--

מיקום
בתכנית:

11.01

מס' בתכנית:

B|27



שרטוט

קני"מ 1:25

תאור כללי
ארון משרדי מעץ בפורמיקה כולל 4 דלתות ו-5 מדפים מחלקים
2 דלתות עליונות מזוגגות + 2 דלתות תחתונות אטומות

מידות (ס"מ)
אורך (חזית) 80 רוחב (עומק) 45 גובה 210

רכיבים ותגמירים
גוף הארון (כולל גב ומשטח עליון, תחתון ומרכזי) מסנדוויץ' בעובי 20 מ"מ בחיפוי פורמיקה בשני הצדדים כולל קנטים "ז" מ-PVC בנעיצה בגוון תואם לפורמיקה. דפנות עם חירור מזדולרי לפינים להנחת מדפים. כולל משטח מרכזי קבוע + 4 מדפי עץ כנ"ל ע"ג פינים.
דלתות תחתונות אטומות מעץ כנ"ל עם אפשרות לנעילה (כולל מנעול ומפתח).
דלתות עליונות מזכוכית מחוסמת בעובי 6 מ"מ מינ' כולל ידידות וצירים תואמים לזכוכית ונעילה.
צאזול כולל צירים סמזיים וידידות נירוסטה ע"פ קטלוג "דומיסיל" או ש"ע מאושר.
כולל רגלי פילוס בתחתית + צוקל סנדוויץ' מחופה פורמיקה שקוע מפני הארון.
סגירה נגרית בלוח סנדוויץ' לדפנות באזור עם מערכות, עפי" תכנית. חירור עפי" צנרת אספקות בפועל.

הערות:
פרטי פרזול לבחירת האד' גוונים לבחירת האד'

יח'

כמות:

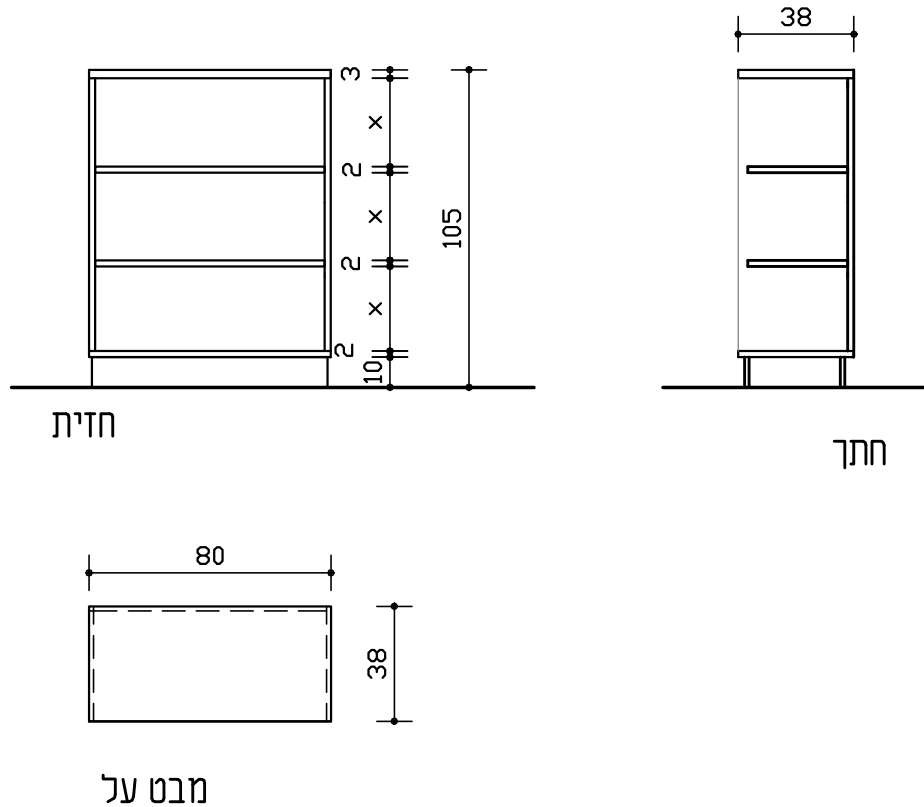
פרט: ע"פ פרטי היצרן ולאישור האד'

מיקום
בתכנית:

12.01

מס' בתכנית:

B|27



שרטוט

קני"מ 1:25

כוננית ספרים (ללא דלתות) עץ + פורמיקה

תאור כללי

105

גובה

38

רוחב (עומק)

80

אורך (חזית)

מידות (ס"מ)

מבנה משטח עליון, תחתון ומרכזיים) סנדוויץ' בעובי 20 מ"מ מצופה בפורמיקה בשני הצדדים. על המשטחים קנטים "ד" מ-P.V.C נעץ בהדבקה על הקצוות מסיבי, גוון תואם פורמיקה. גוון הפורמיקה עפ"י בחירת האדריכל. דפנות: סנדוויץ' 20 מ"מ מצופה פורמיקה כנ"ל משני הצדדים כולל קנטים כנ"ל מדפים סנדוויץ' מחופה בפורמיקה, גוון עפ"י בחירת האדריכל. רגלי פילוס לכיוון גובה+ סוקל סנדוויץ' מצופה פורמיקה שקוע מפני ארון.

רכיבים ותגמירים

פרטי פרטית ולאישור האד' הערות: פרטי פרטית ולאישור האד' גוונים לבחירת האד'

יח'

כמות:

פרט: ע"פ פרטי היצרן ולאישור האד'